

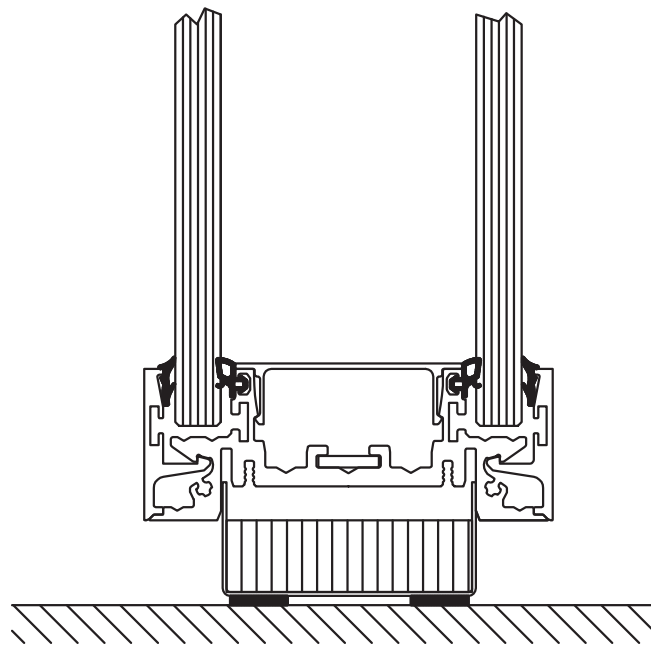


*Pur duo*

© DRUM. Stand 01.06.12

Trennwandsystem  
Aluminiumkonstruktion  
ständerlose Ganzglastrennwand

Bodenanschluss  
Vertikalschnitt M 1:2



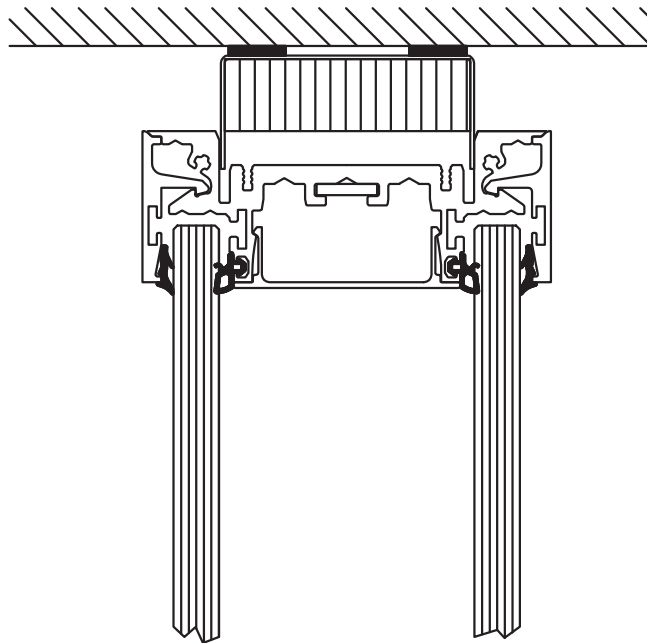


# Pur duo

© DRUM. Stand 01.06.12

Trennwandsystem  
Aluminiumkonstruktion  
ständerlose Ganzglastrennwand

Deckenanschluss  
Vertikalschnitt M 1:2



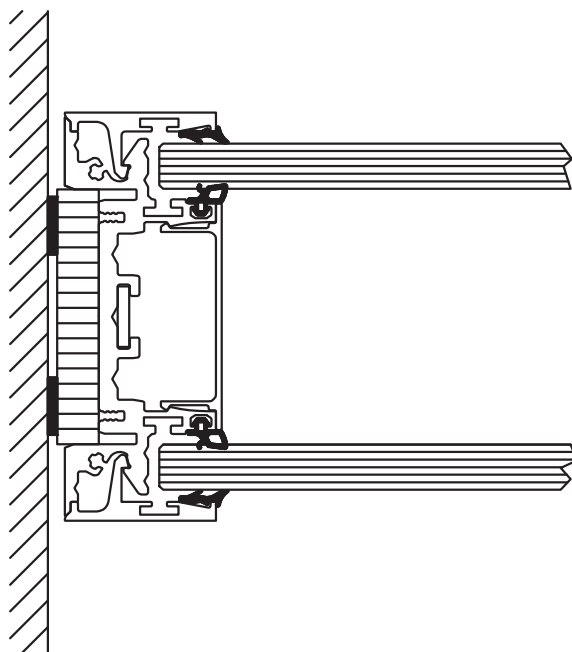


# Pur duo

© DRUM. Stand 01.06.12

Trennwandsystem  
Aluminiumkonstruktion  
ständerlose Ganzglastrennwand

Wandanschluss  
Horizontalschnitt M 1:2



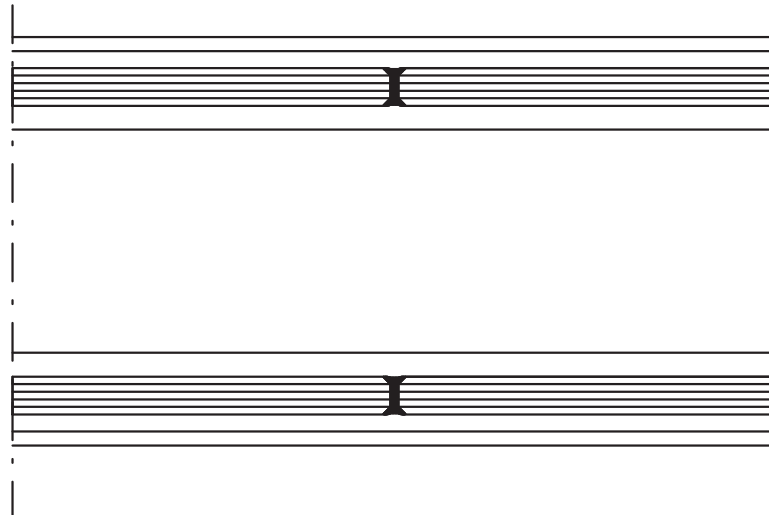


# Pur duo

© DRUM. Stand 01.06.12

Trennwandsystem  
Aluminiumkonstruktion  
ständerlose Ganzglastrennwand

Glasstoß mit Dichtung  
Horizontalschnitt M 1:2



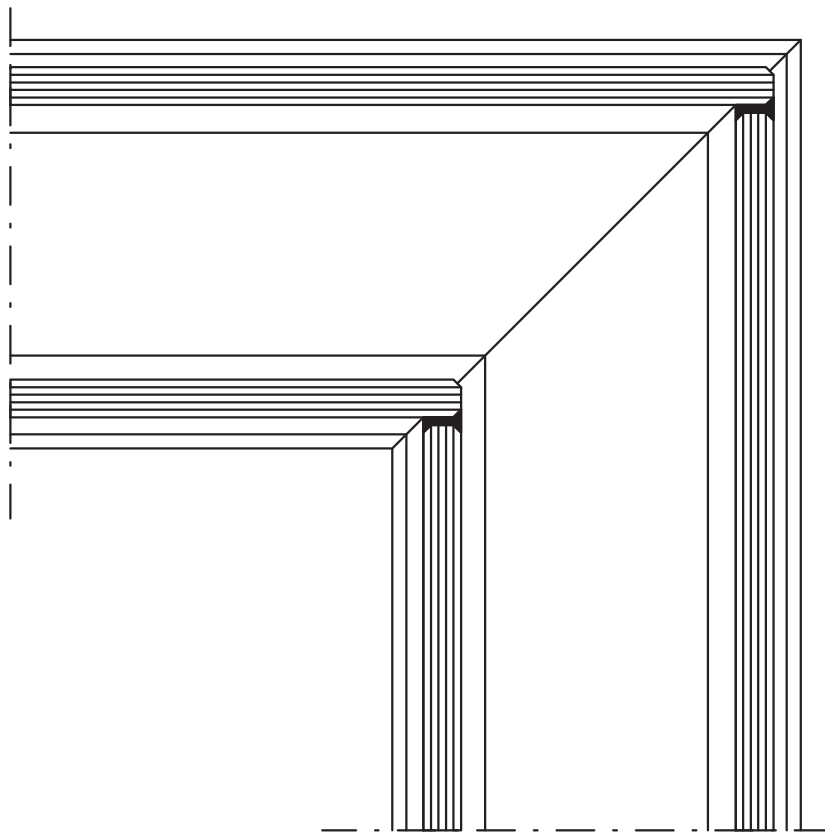


*Pur duo*

© DRUM. Stand 01.06.12

Trennwandsystem  
Aluminiumkonstruktion  
ständerlose Ganzglastrennwand

Eckausbildung 90°  
Horizontalschnitt M 1:2



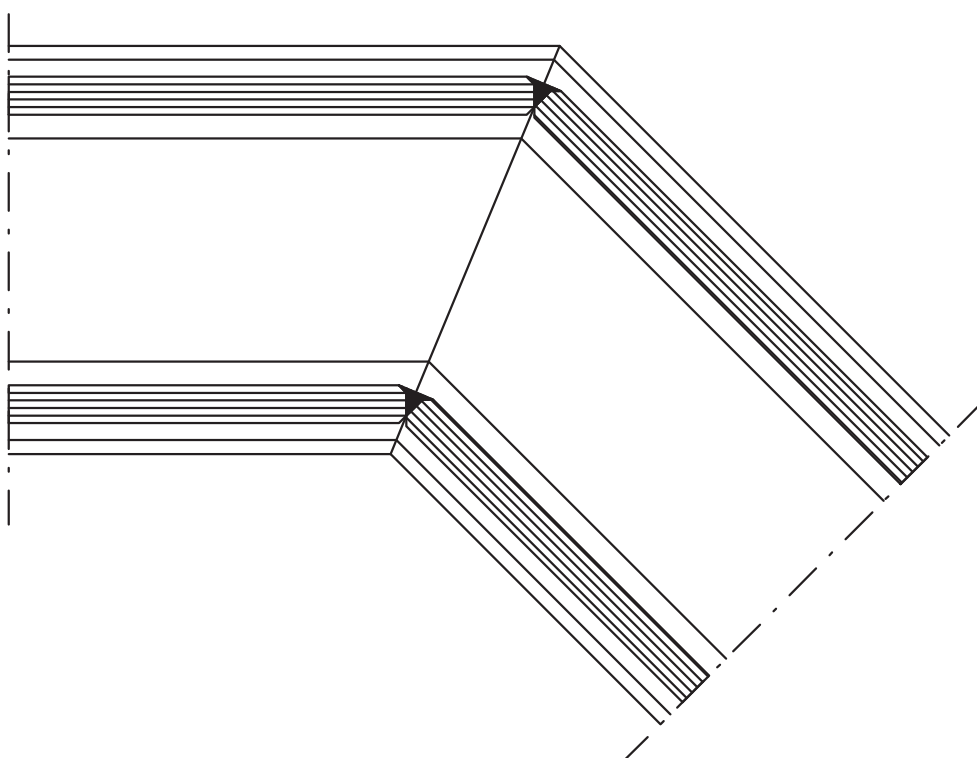


# Pur duo

© DRUM. Stand 01.06.12

Trennwandsystem  
Aluminiumkonstruktion  
ständerlose Ganzglastrennwand

Eckausbildung 135°  
Horizontalschnitt M 1:2





# Pur duo

© DRUM. Stand 01.06.12

Trennwandsystem  
Aluminiumkonstruktion  
ständerlose Ganzglastrennwand

Türelement mit Glastürblatt  
Horizontalschnitt M 1:2

