

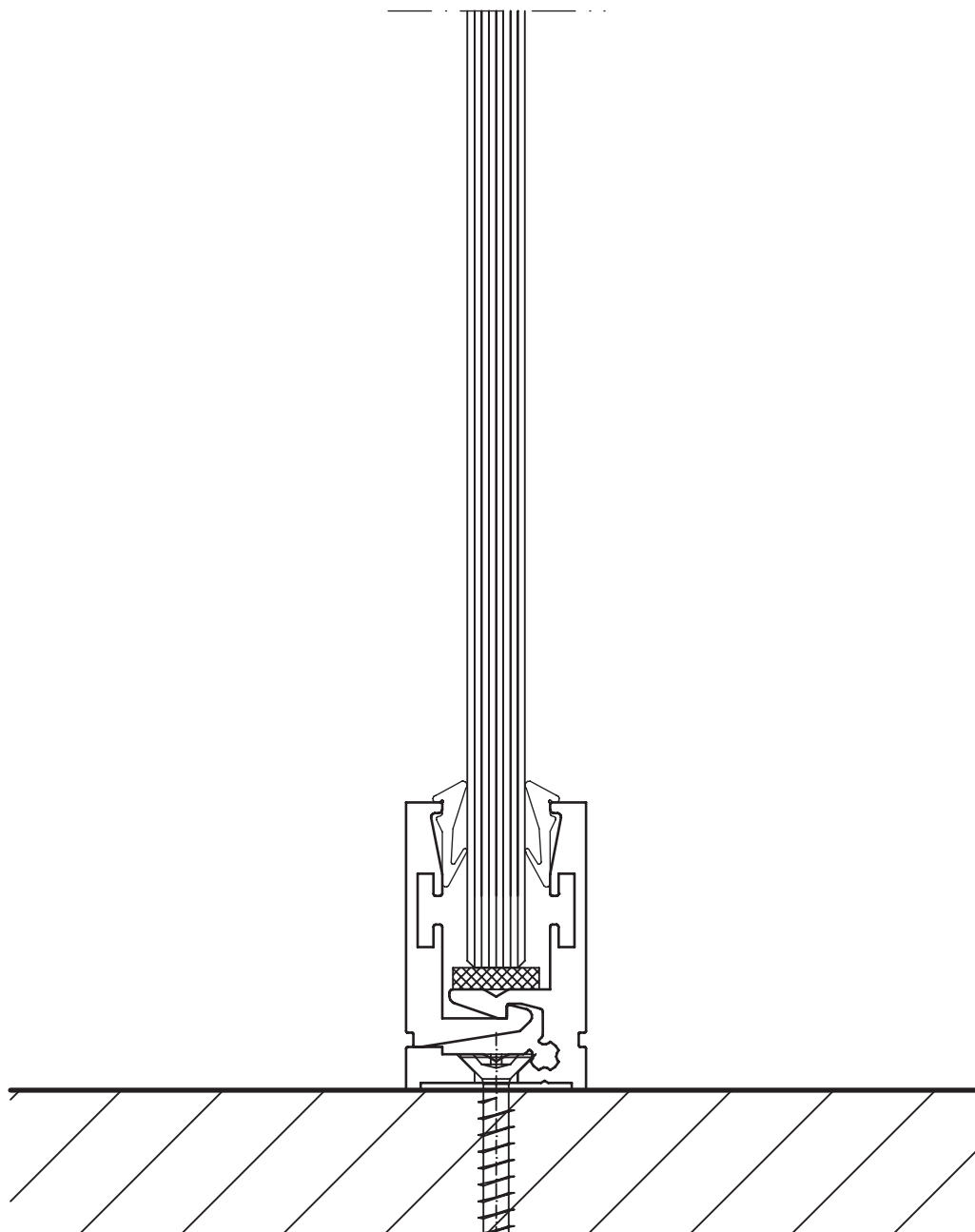
# Transparenz pur10

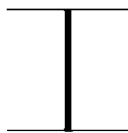
© DRUM. Stand 01.03.08

Trennwandsystem  
Aluminiumkonstruktion  
Pfosten-Riegelbauweise

Bodenanschluss  
Glas 10 mm

Vertikalschnitt M 1:1





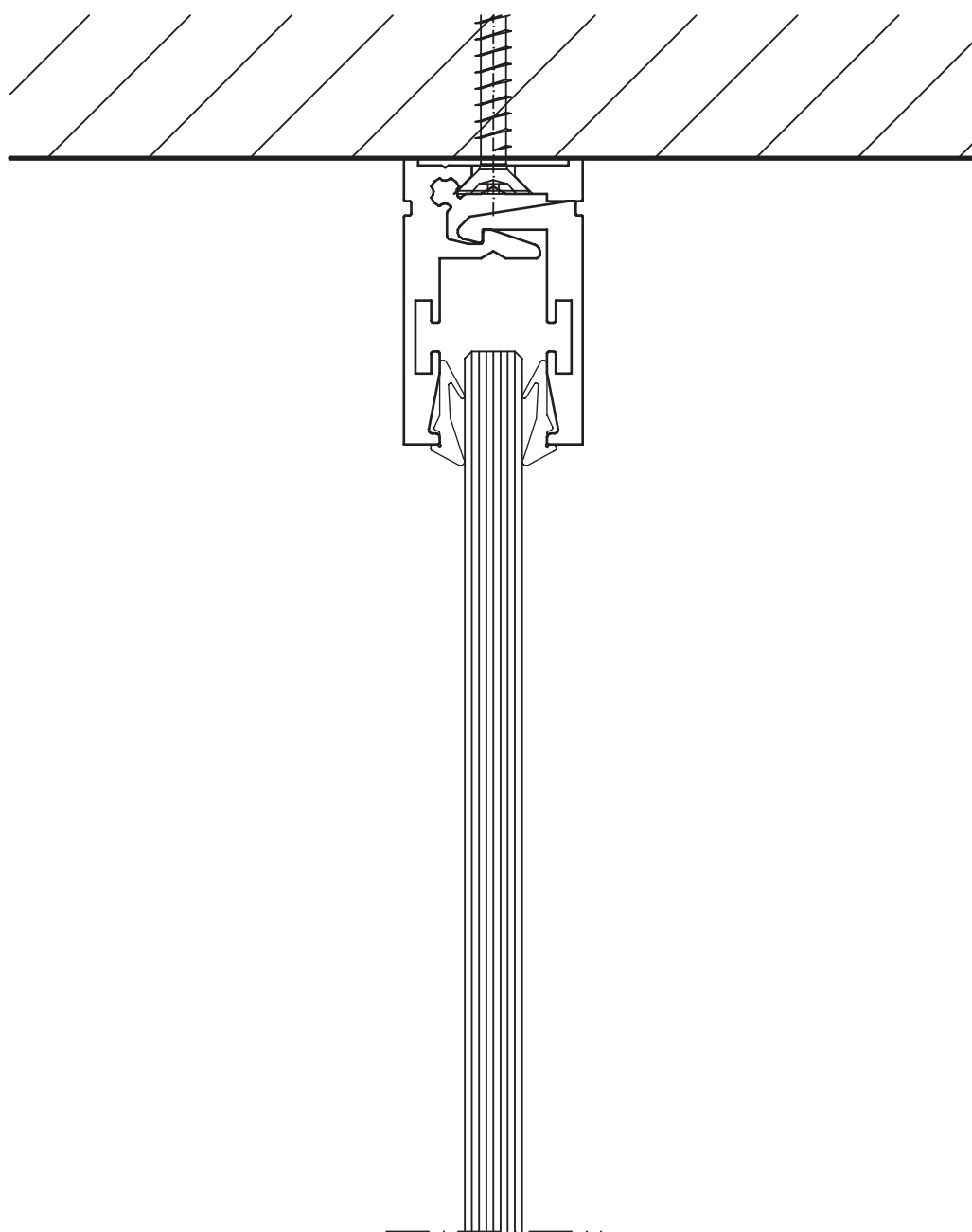
# Transparenz pur10

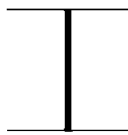
© DRUM. Stand 01.03.08

Trennwandsystem  
Aluminiumkonstruktion  
Pfosten-Riegelbauweise

Deckenanschluss  
Glas 10 mm

Vertikalschnitt M 1:1





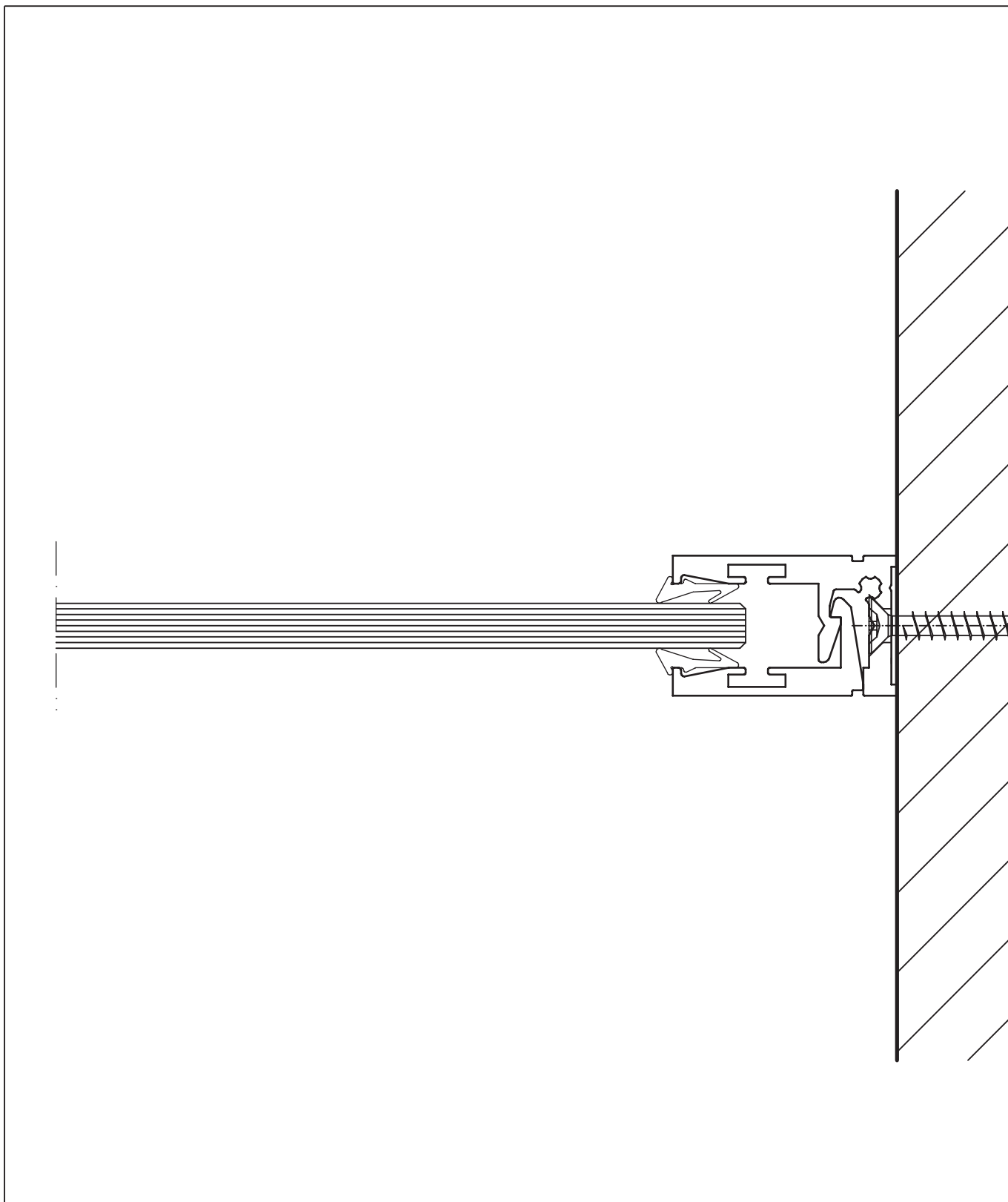
# Transparenz *pur10*

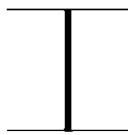
© DRUM. Stand 01.03.08

Trennwandsystem  
Aluminiumkonstruktion  
Pfosten-Riegelbauweise

Wandanschluss  
Glas 10 mm

Horizontalschnitt M 1:1





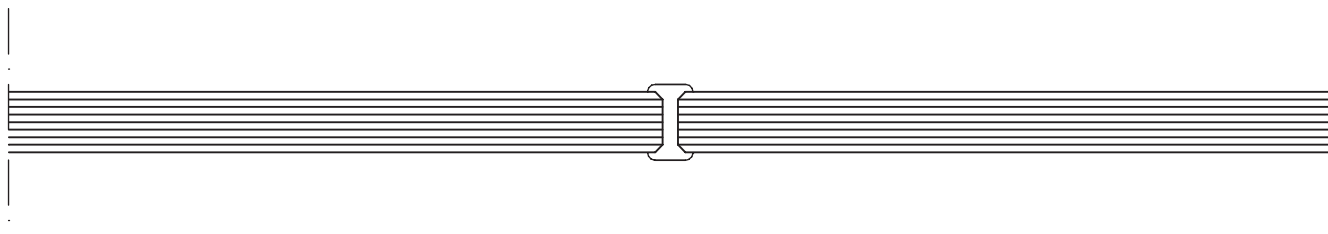
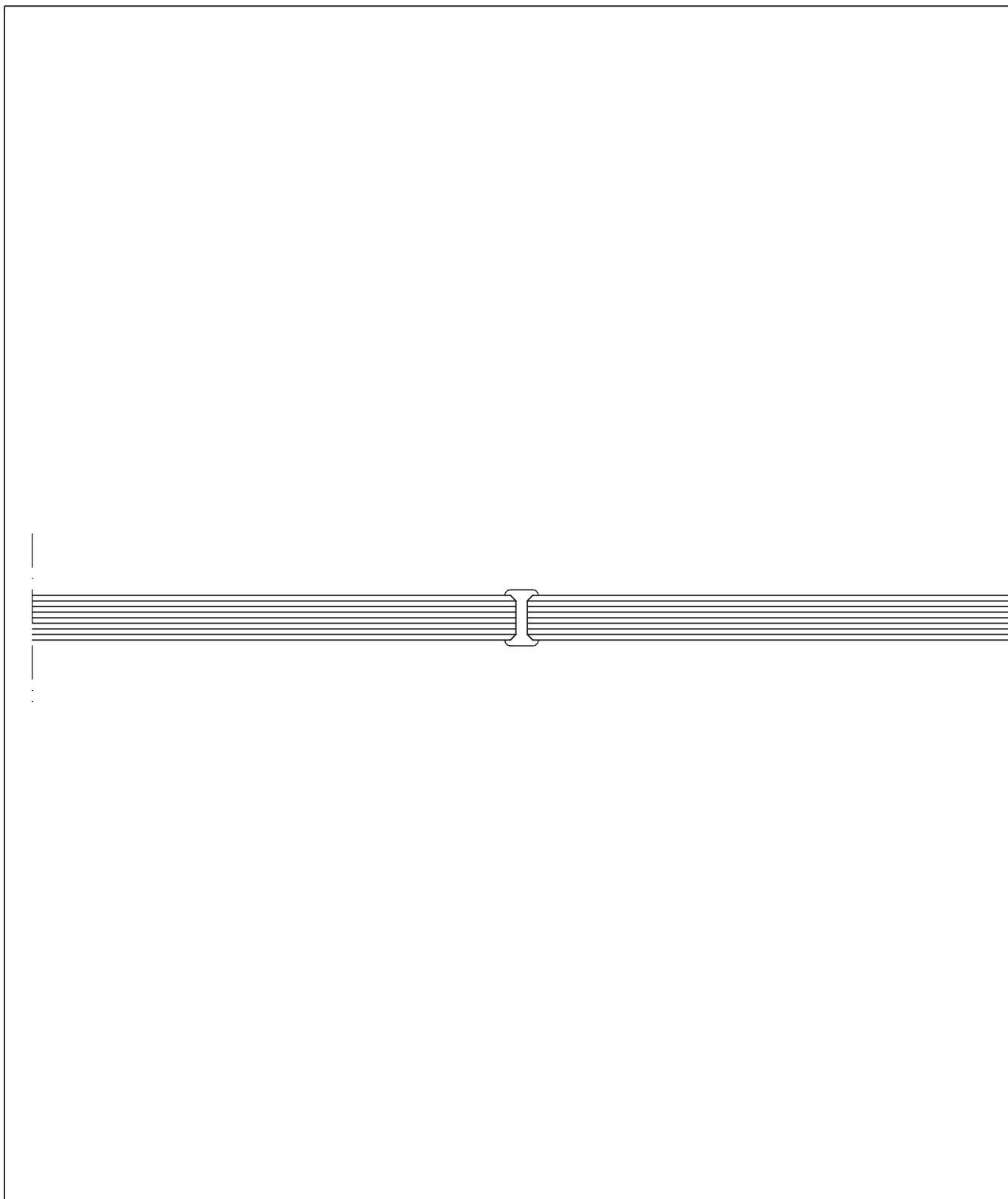
# Transparenz *pur10*

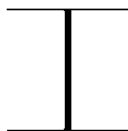
© DRUM. Stand 01.03.08

Trennwandsystem  
Aluminiumkonstruktion  
Pfosten-Riegelbauweise

Glasstoss mit Dichtung  
Glas 10 mm

Horizontalschnitt M 1:1





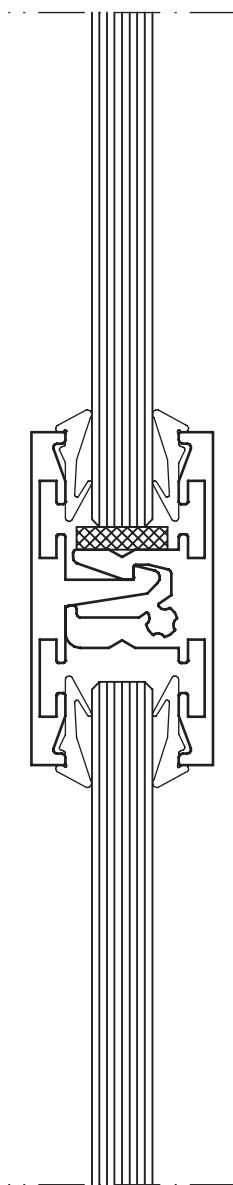
# Transparenz pur10

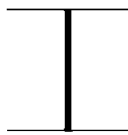
© DRUM. Stand 01.03.08

Trennwandsystem  
Aluminiumkonstruktion  
Pfosten-Riegelbauweise

Querkämpfer  
Glas 10 mm

Vertikalschnitt M 1:1





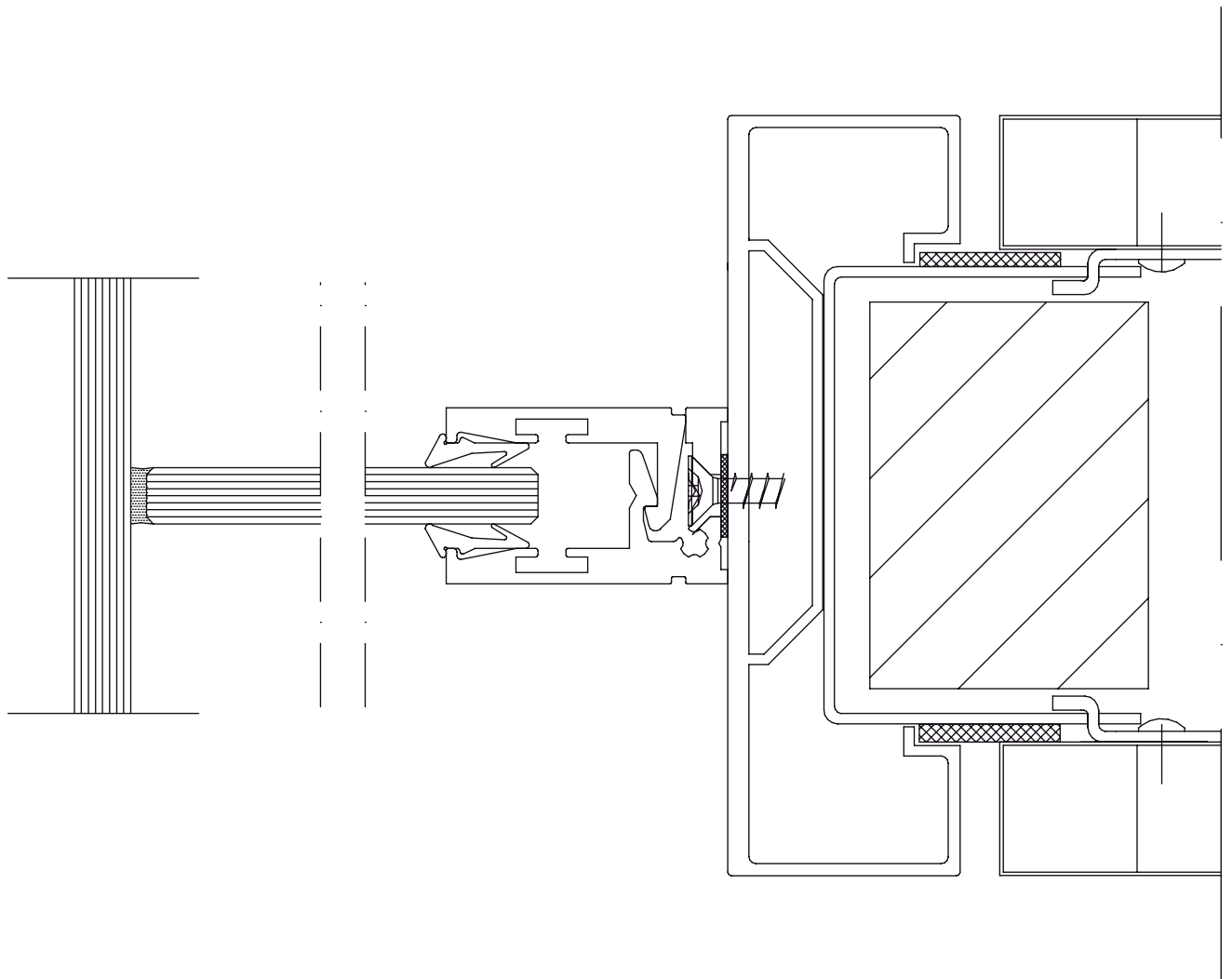
# Transparenz *pur10*

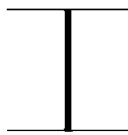
© DRUM. Stand 01.03.08

Trennwandsystem  
Aluminiumkonstruktion  
Pfosten-Riegelbauweise

T-Stoss mit Dichtung  
Glas 10 mm

Horizontalschnitt M 1:1





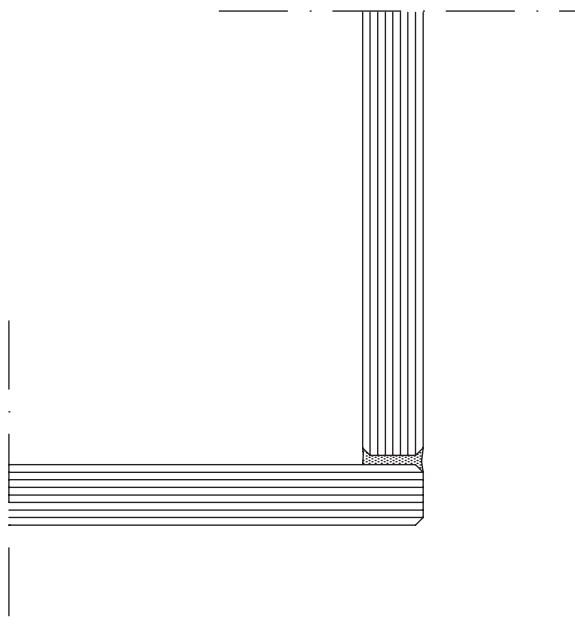
# Transparenz *pur10*

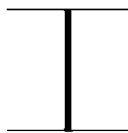
© DRUM. Stand 01.03.08

Trennwandsystem  
Aluminiumkonstruktion  
Pfosten-Riegelbauweise

Eckausbildung  
90°  
Glas 10 mm

Vertikalschnitt M 1:1





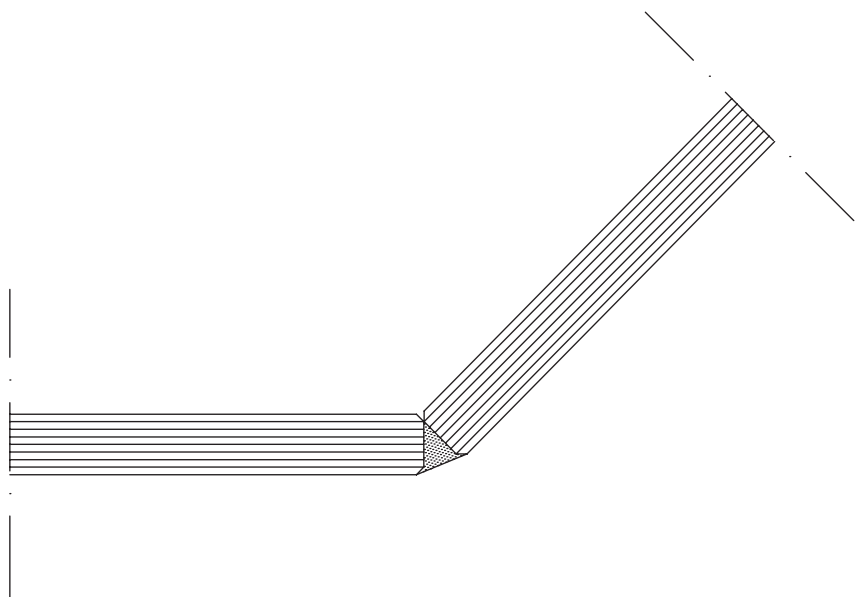
# Transparenz *pur10*

© DRUM. Stand 01.03.08

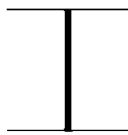
Trennwandsystem  
Aluminiumkonstruktion  
Pfosten-Riegelbauweise

Eckausbildung  
135°  
Glas 10 mm

Vertikalschnitt M 1:1







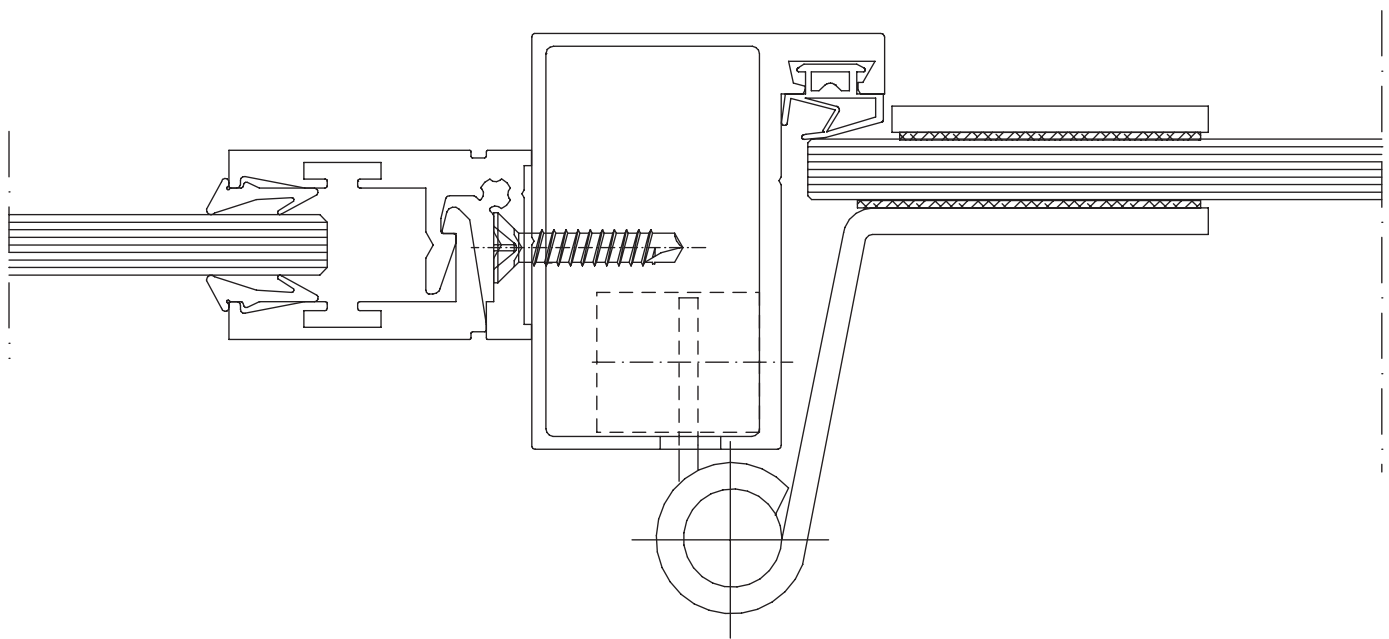
# Transparenz pur10

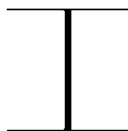
© DRUM. Stand 01.03.08

Trennwandsystem  
Aluminiumkonstruktion  
Pfosten-Riegelbauweise

Türelement  
mit Glastürblatt

Horizontalschnitt M 1:1





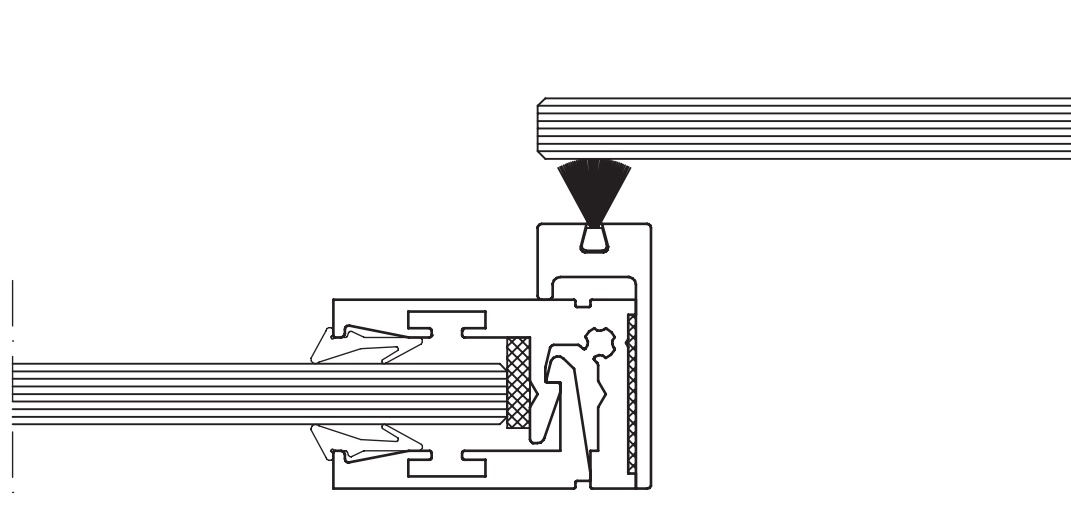
# Transparenz pur10

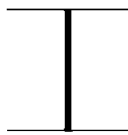
© DRUM. Stand 01.03.08

Trennwandsystem  
Aluminiumkonstruktion  
Pfosten-Riegelbauweise

Türelement  
mit Schiebetür

Horizontalschnitt M 1:1





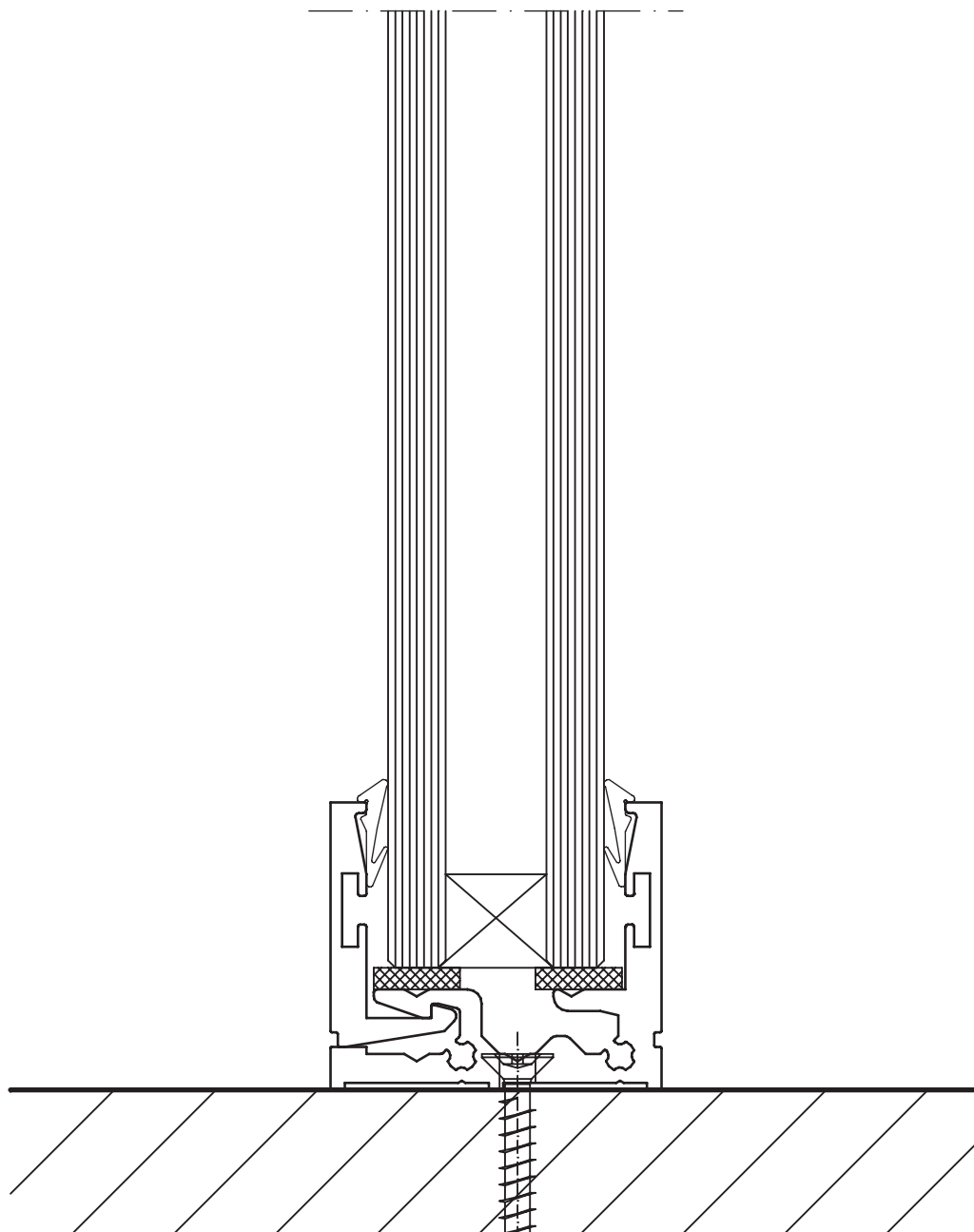
# Transparenz pur30

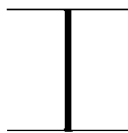
© DRUM. Stand 01.03.08

Trennwandsystem  
Aluminiumkonstruktion  
Pfosten-Riegelbauweise

Bodenanschluss  
ISO-Verglasung

Vertikalschnitt M 1:1





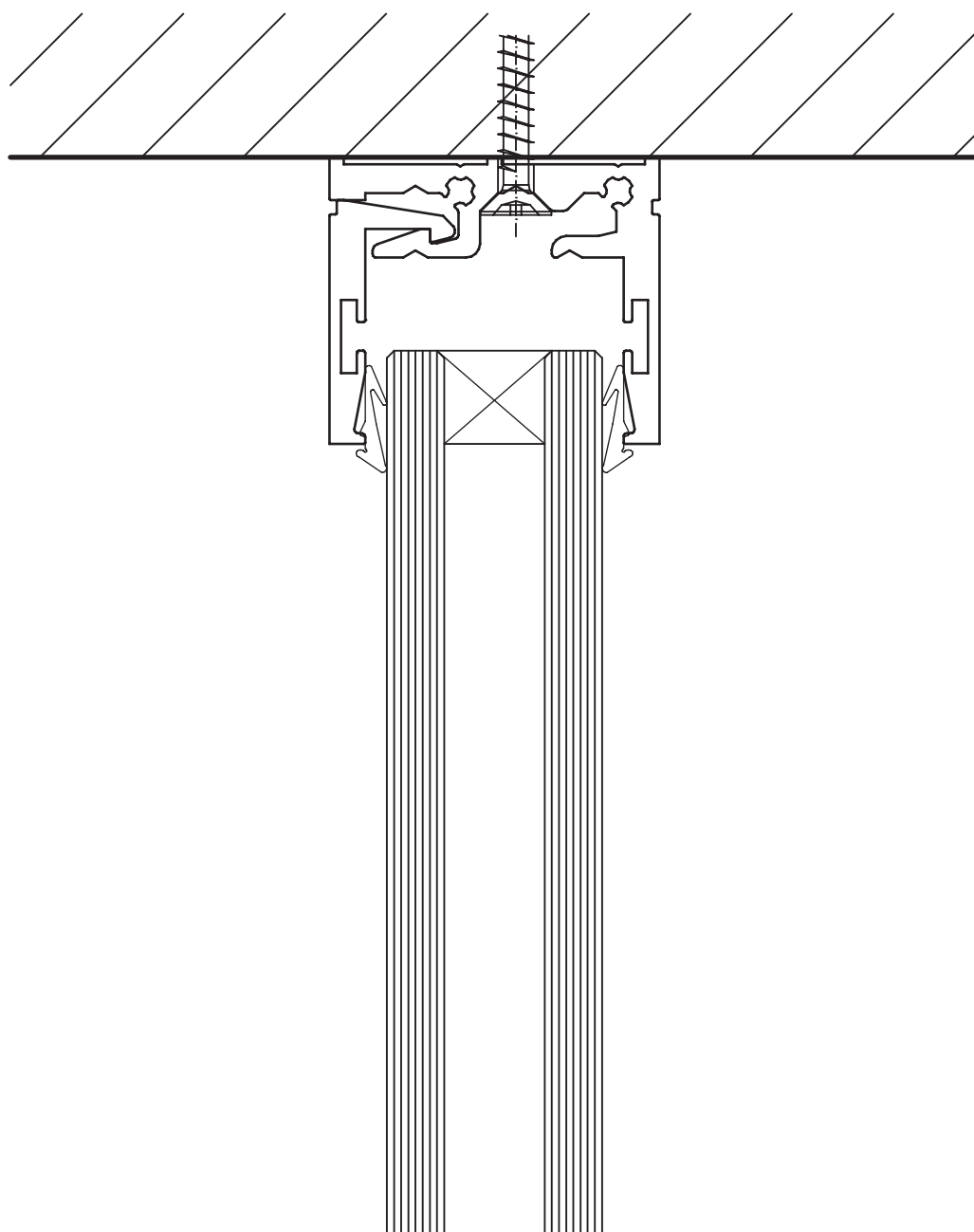
# Transparenz pur30

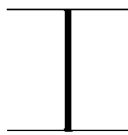
© DRUM. Stand 01.03.08

Trennwandsystem  
Aluminiumkonstruktion  
Pfosten-Riegelbauweise

Deckenanschluss  
ISO-Verglasung

Vertikalschnitt M 1:1





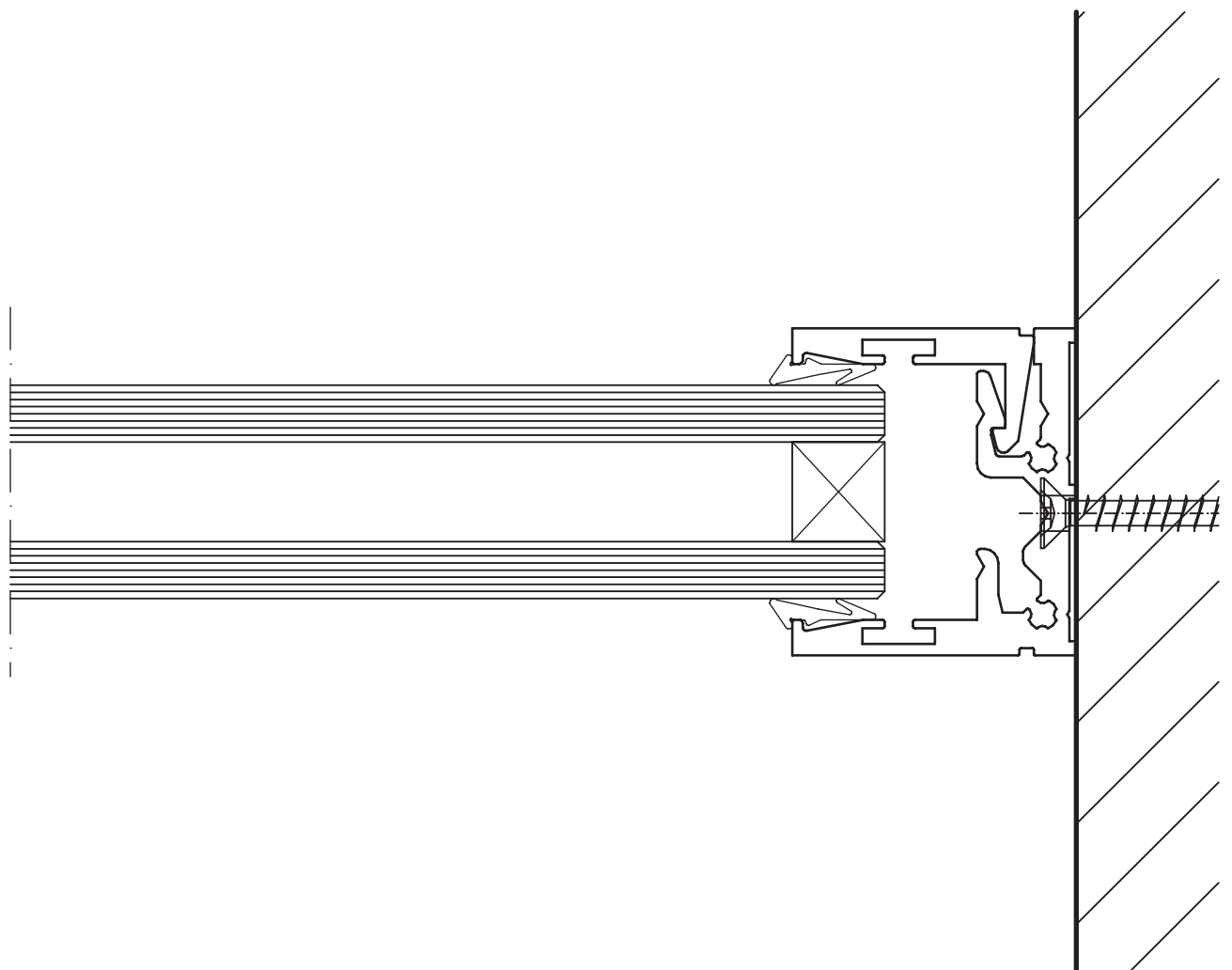
# Transparenz pur30

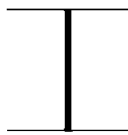
© DRUM. Stand 01.03.08

Trennwandsystem  
Aluminiumkonstruktion  
Pfosten-Riegelbauweise

Wandanschluss  
ISO-Verglasung

Horizontalschnitt M 1:1





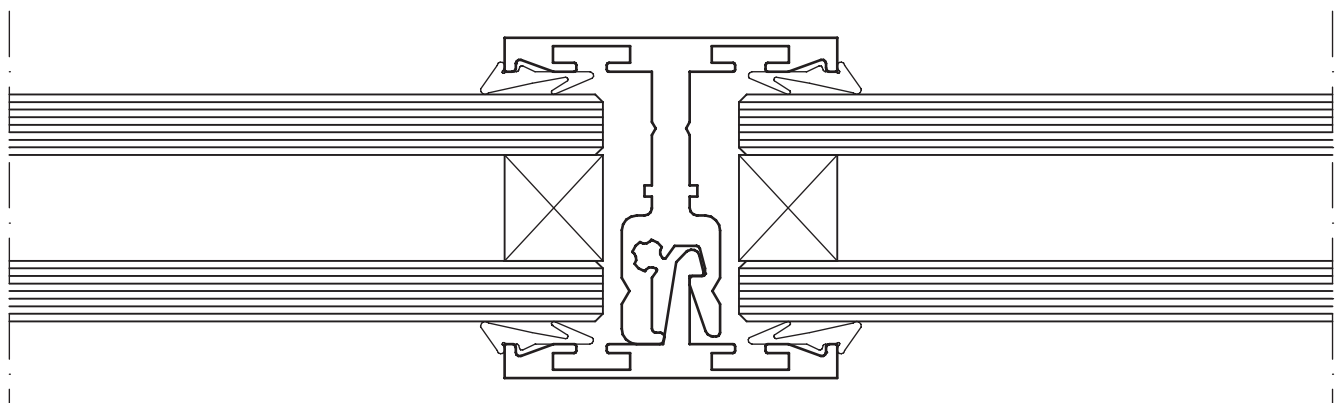
# Transparenz *pur30*

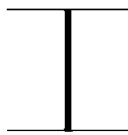
© DRUM. Stand 01.03.08

Trennwandsystem  
Aluminiumkonstruktion  
Pfosten-Riegelbauweise

Pfosten  
ISO-Verglasung

Horizontalschnitt M 1:1





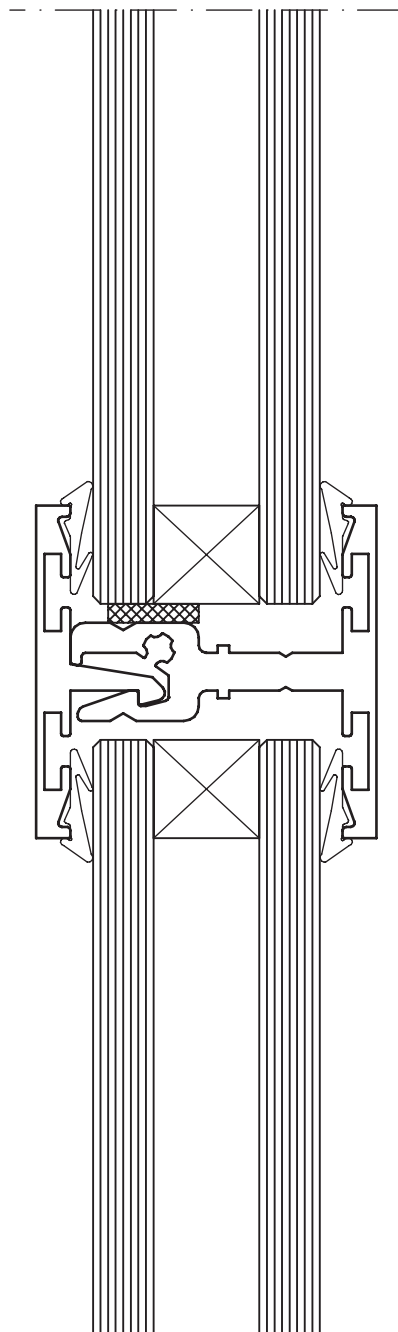
# Transparenz pur30

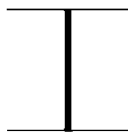
© DRUM. Stand 01.03.08

Trennwandsystem  
Aluminiumkonstruktion  
Pfosten-Riegelbauweise

Querkämpfer  
ISO-Verglasung

Vertikalschnitt M 1:1





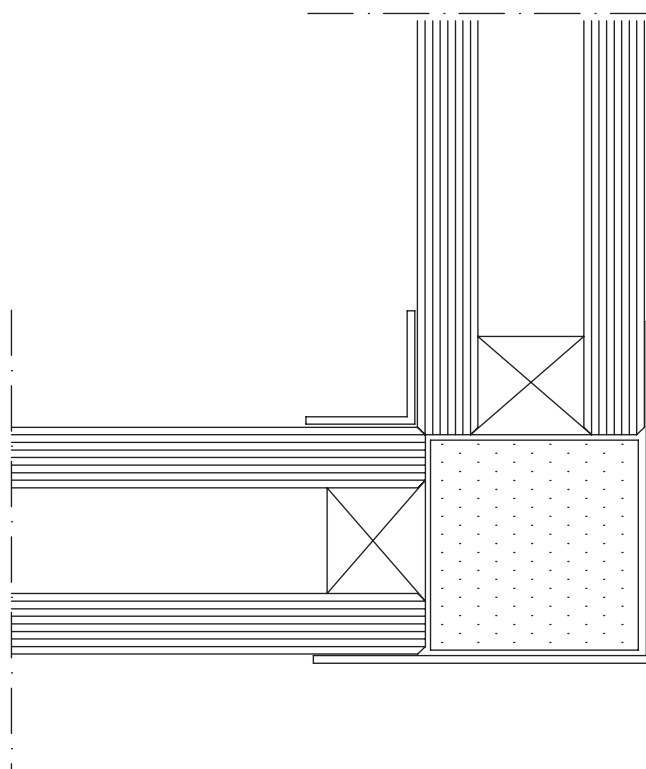
# Transparenz *pur30*

© DRUM. Stand 01.03.08

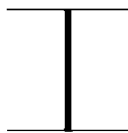
Trennwandsystem  
Aluminiumkonstruktion  
Pfosten-Riegelbauweise

Eckausbildung  
90°  
ISO-Verglasung

Vertikalschnitt M 1:1







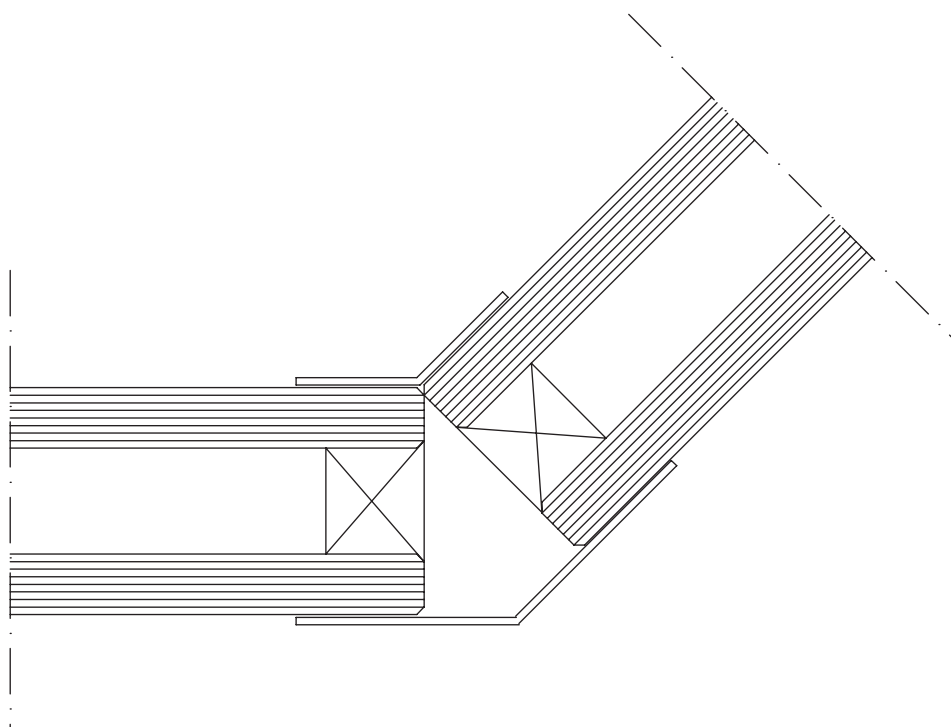
# Transparenz *pur30*

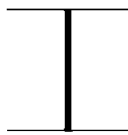
© DRUM. Stand 01.03.08

Trennwandsystem  
Aluminiumkonstruktion  
Pfosten-Riegelbauweise

Eckausbildung  
135°  
ISO-Verglasung

Vertikalschnitt M 1:1





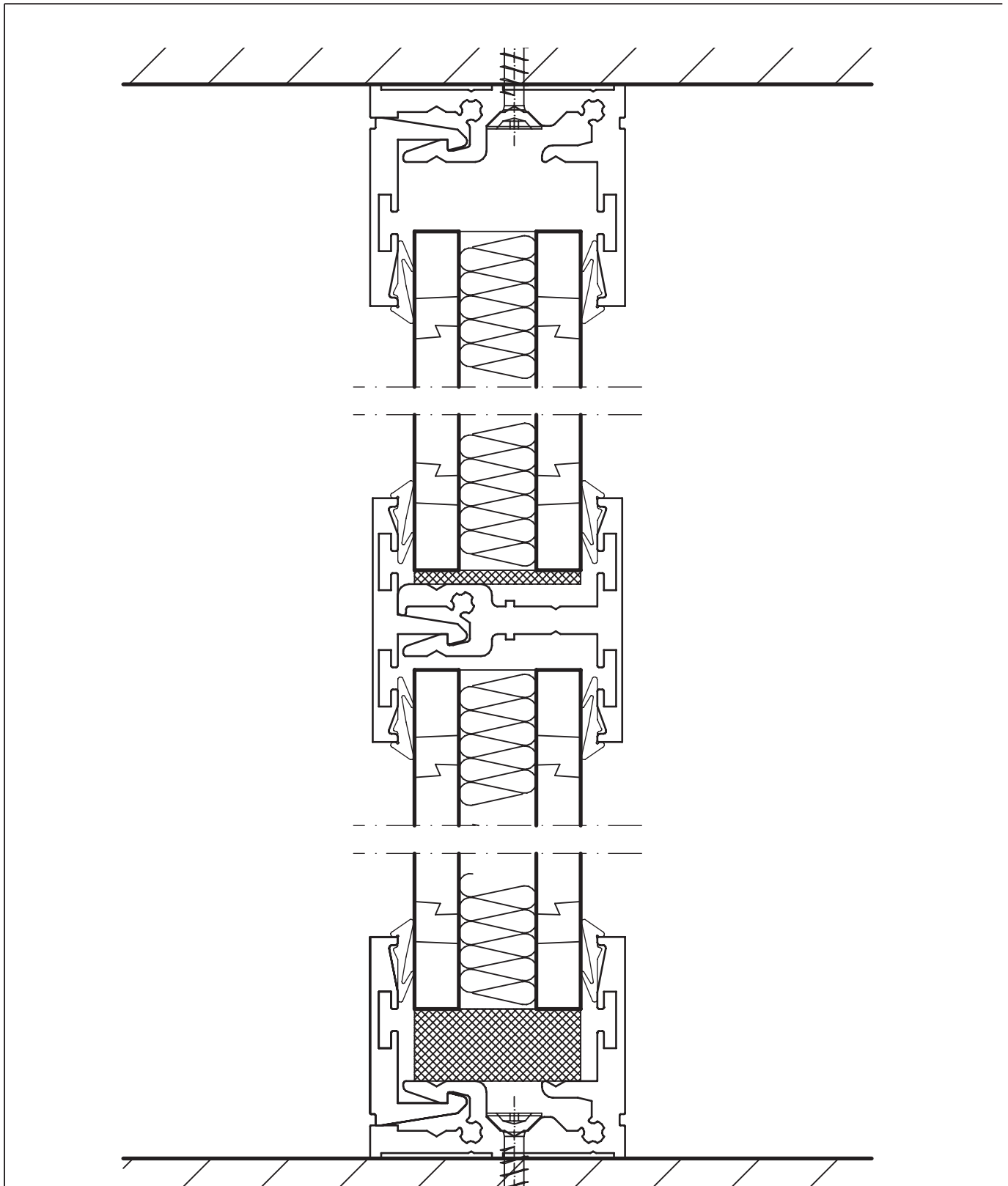
# Transparenz pur30

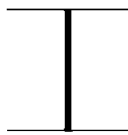
© DRUM. Stand 01.03.08

Trennwandsystem  
Aluminiumkonstruktion  
Pfosten-Riegelbauweise

Vollwand-Sandwich  
30 mm

Horizontalschnitt M 1:1





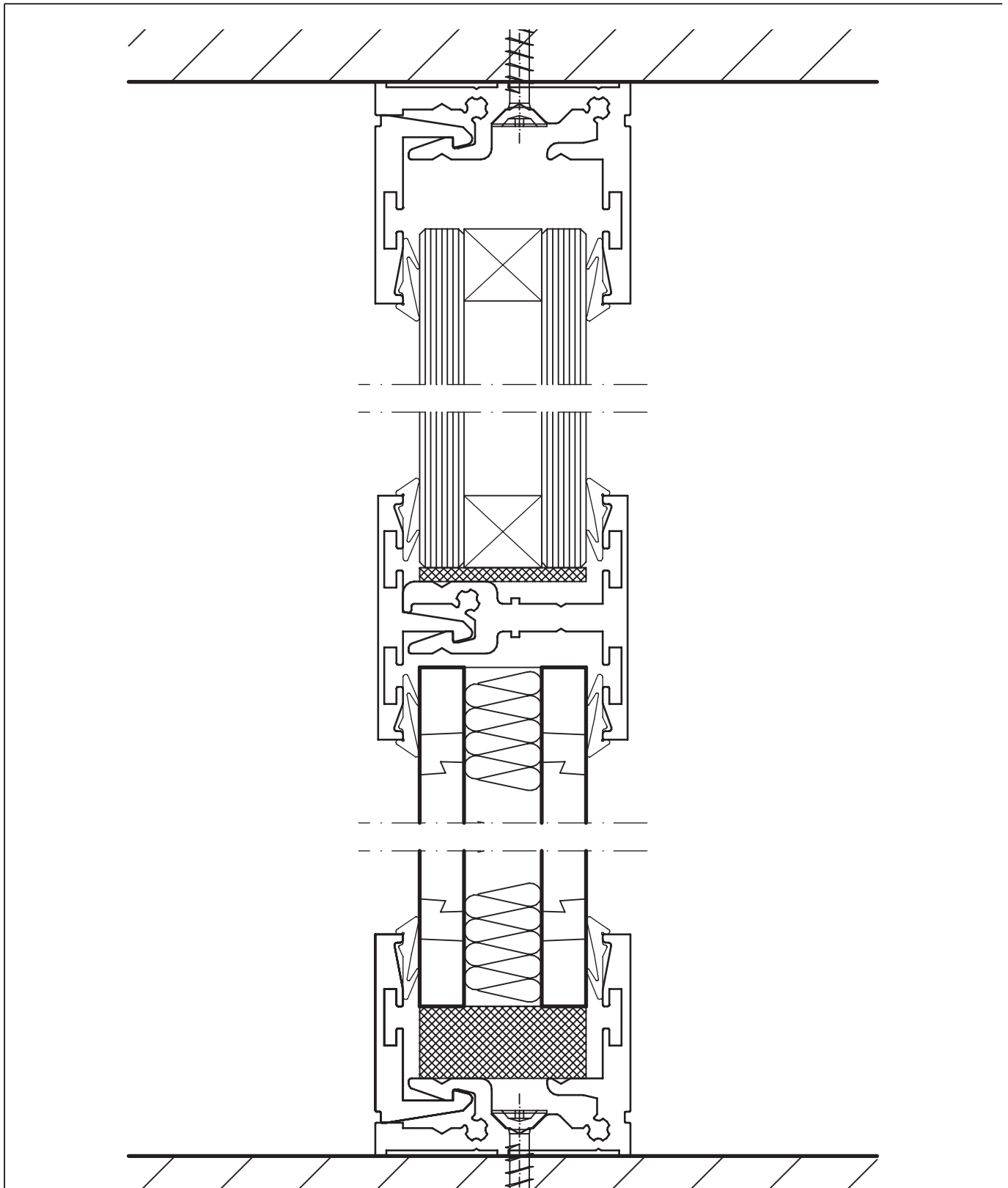
# Transparenz pur30

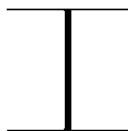
© DRUM. Stand 01.03.08

Trennwandsystem  
Aluminiumkonstruktion  
Pfosten-Riegelbauweise

Vollwand-Sandwich  
ISO-Verglasung 30 mm

Horizontalschnitt M 1:1





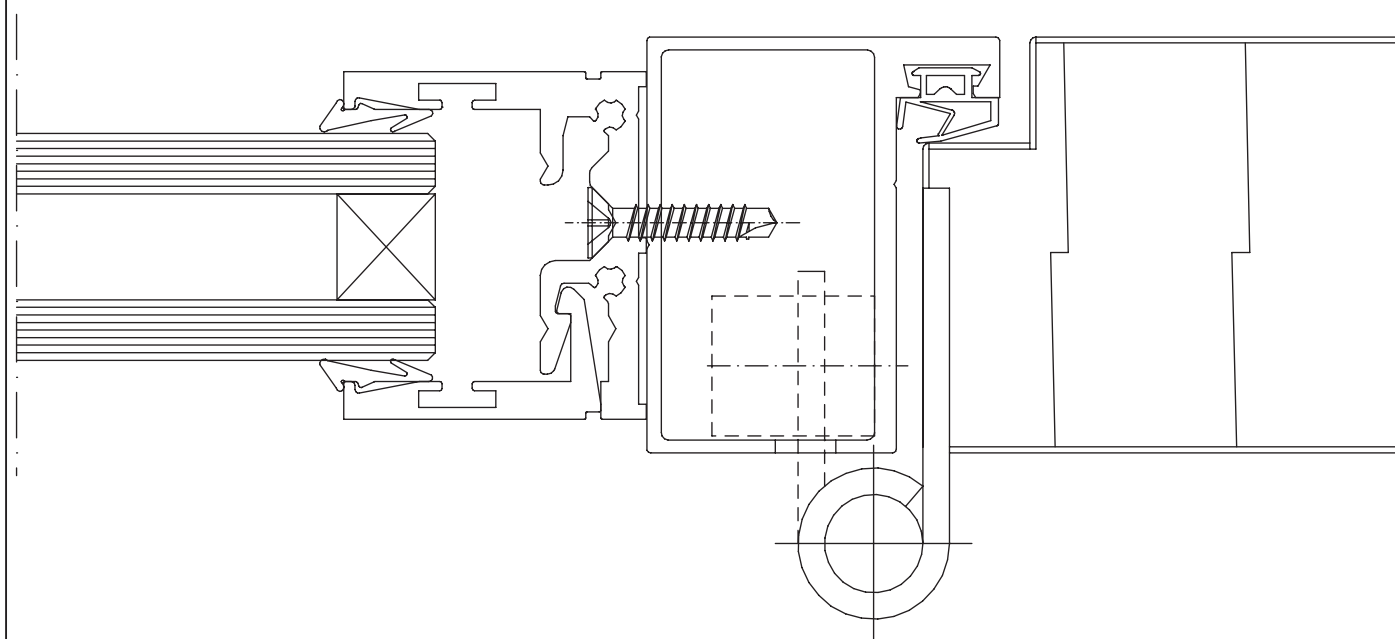
# Transparenz pur30

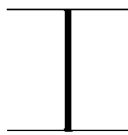
© DRUM. Stand 01.03.08

Trennwandsystem  
Aluminiumkonstruktion  
Pfosten-Riegelbauweise

Türelement  
mit Türblatt 55 mm

Horizontalschnitt M 1:1





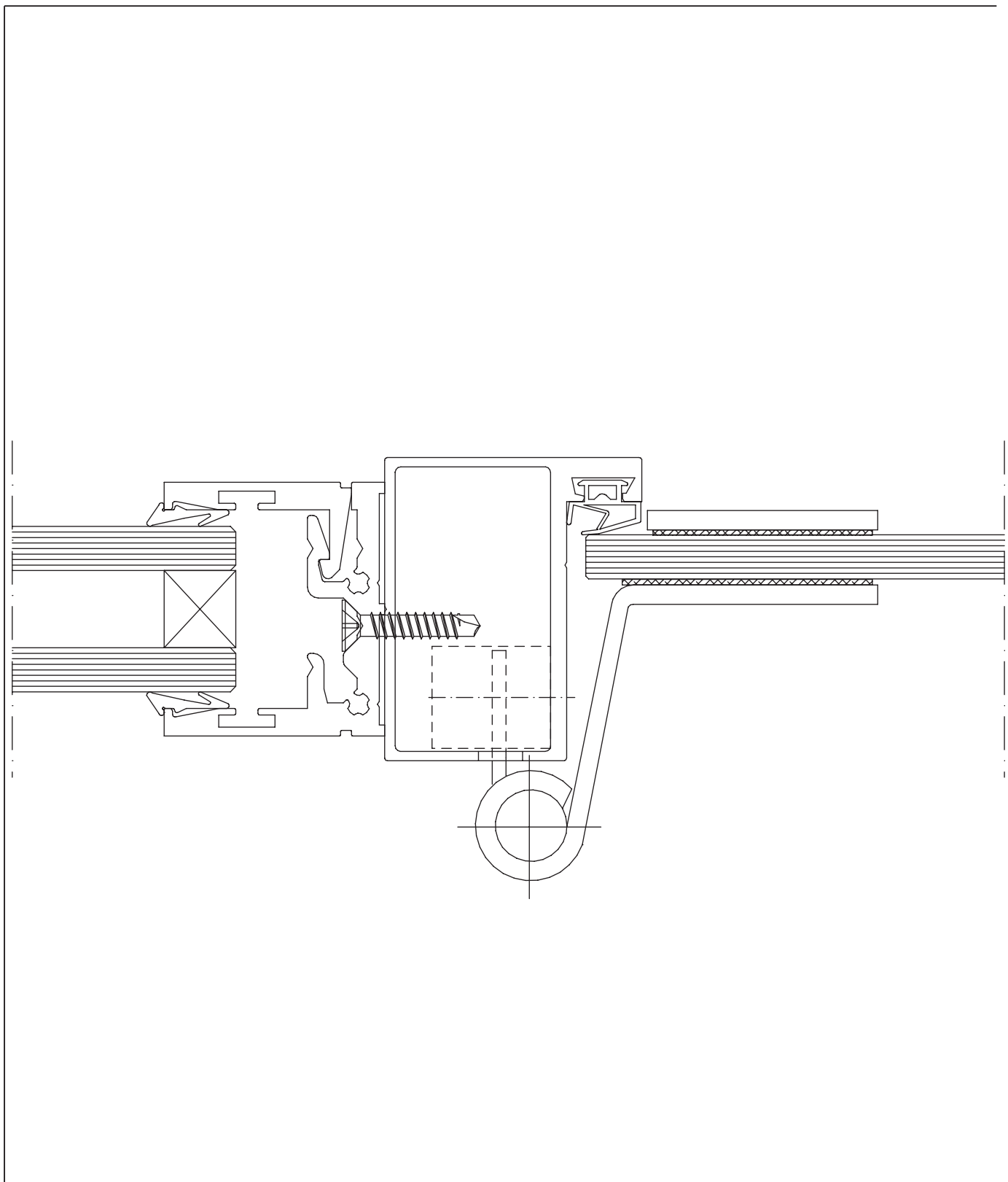
# Transparenz *pur30*

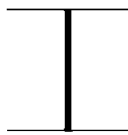
© DRUM. Stand 01.03.08

Trennwandsystem  
Aluminiumkonstruktion  
Pfosten-Riegelbauweise

Türelement  
mit Glastürblatt 8 mm

Horizontalschnitt M 1:1





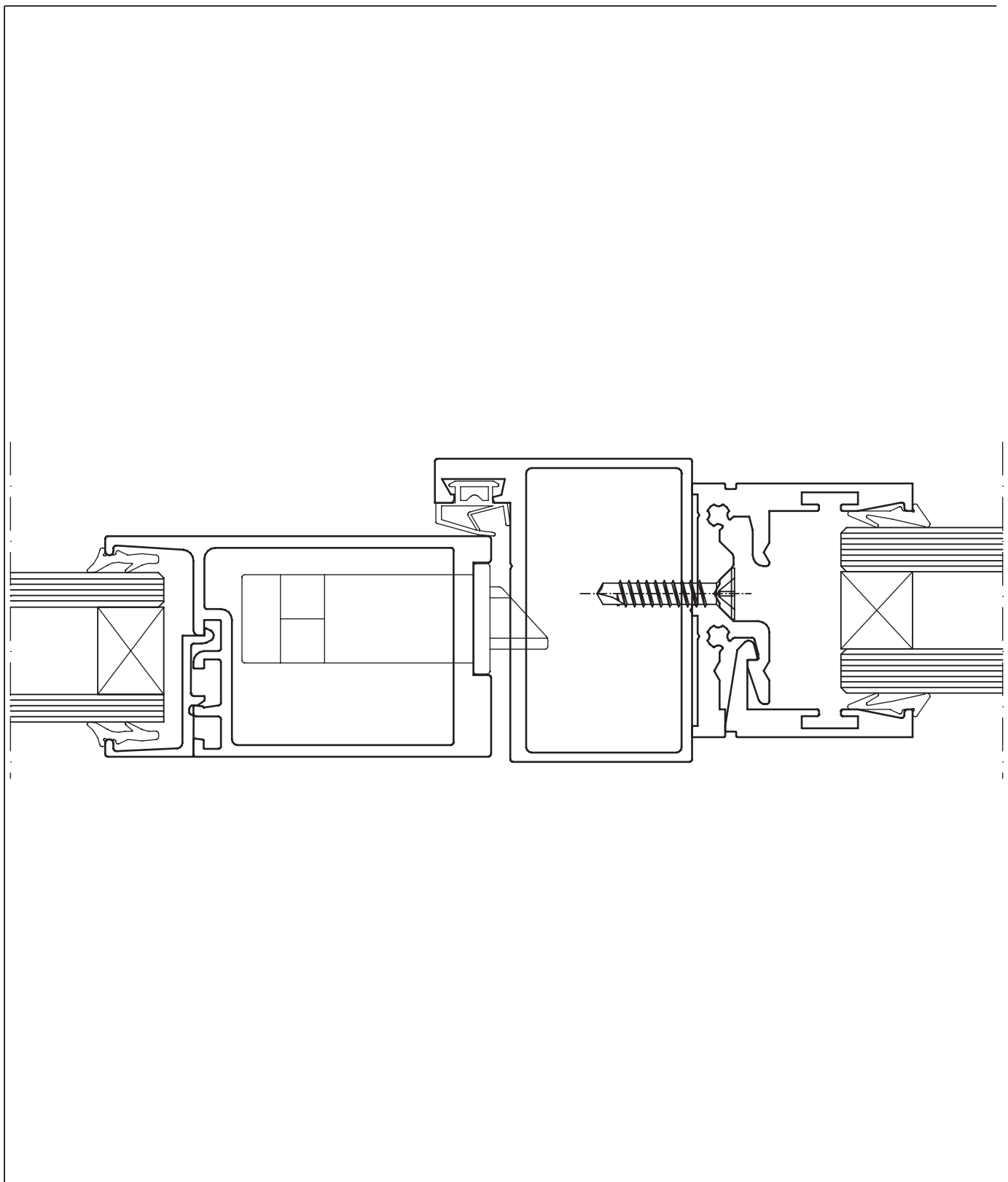
# Transparenz *pur30*

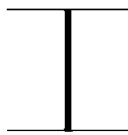
© DRUM. Stand 01.03.08

Trennwandsystem  
Aluminiumkonstruktion  
Pfosten-Riegelbauweise

Türelement  
mit Aluminium-Rahmentür

Horizontalschnitt M 1:1





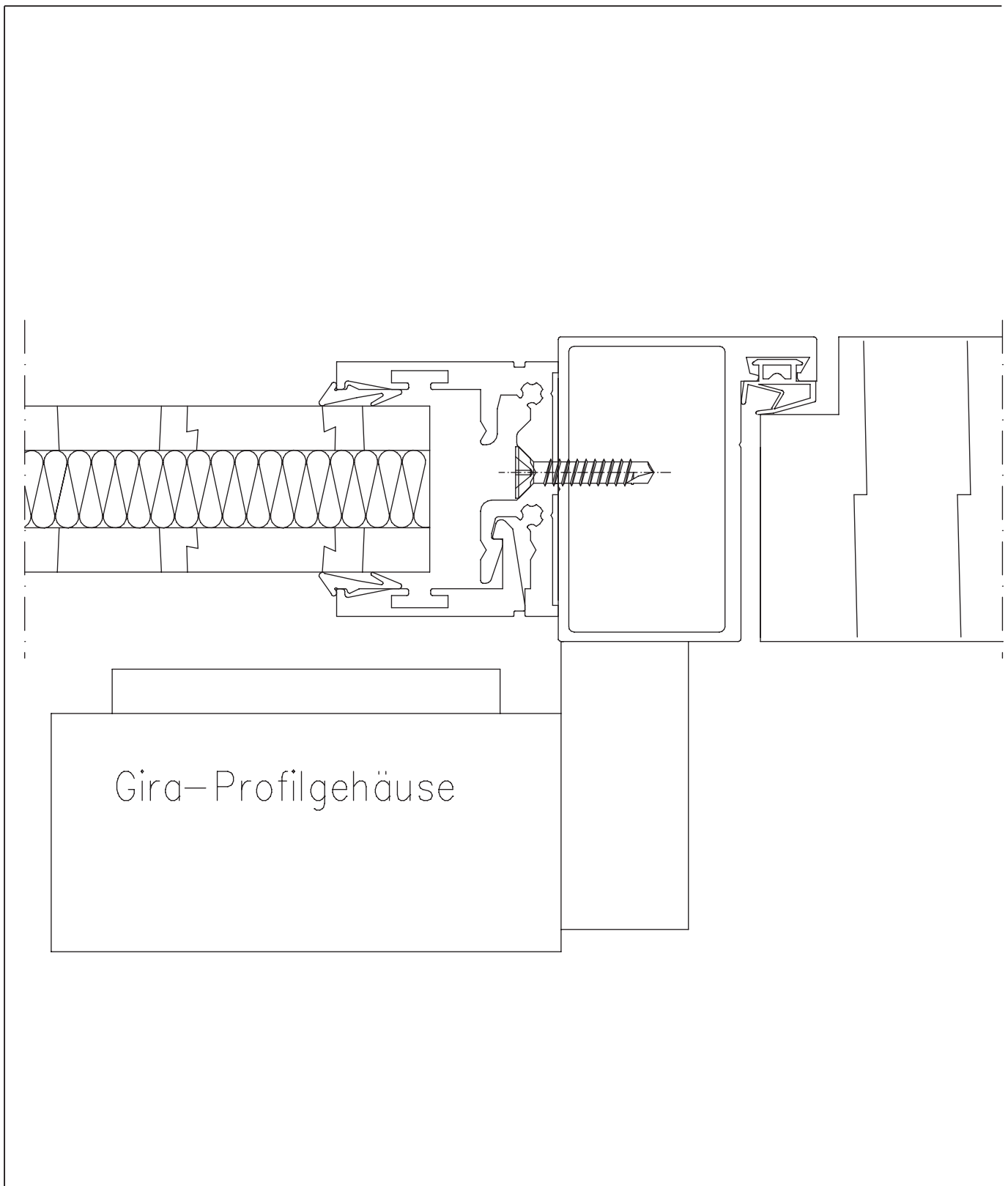
# Transparenz pur30

© DRUM. Stand 01.03.08

Trennwandsystem  
Aluminiumkonstruktion  
Pfosten-Riegelbauweise

Zarge  
mit GIRA-Anschluss

Horizontalschnitt M 1:1



Gira-Profilgehäuse