

DRUM Phonebox

*Die Raum-in-Raum-Lösung für
ruhiges und diskretes telefonieren*



Phonebox

Für ruhiges und diskretes Telefonieren

Oft wird die Diskretionsanforderung in Großraumbüros nicht gewährleistet. Dies kann jedoch jederzeit, auch nachträglich, realisiert werden – einfach, schnell und wirtschaftlich.

Die Phonebox bietet bei Telefonaten optimale akustische Voraussetzungen in einem geschützten und diskreten Raum. Durch räumliche Abtrennung sind jederzeit vertrauliche Gespräche realisierbar. Hohe Transparenz, eine zusätzliche Beleuchtung sowie das integrierte Belüftungssystem sorgen für ein gutes Raumklima in der Phonebox.

Das Ablageboard lässt auch Arbeiten während eines Telefonats zu. Durch den Einhängmechanismus in die horizontale Organisationsschiene ARCADA kann das Board jederzeit entfernt werden.



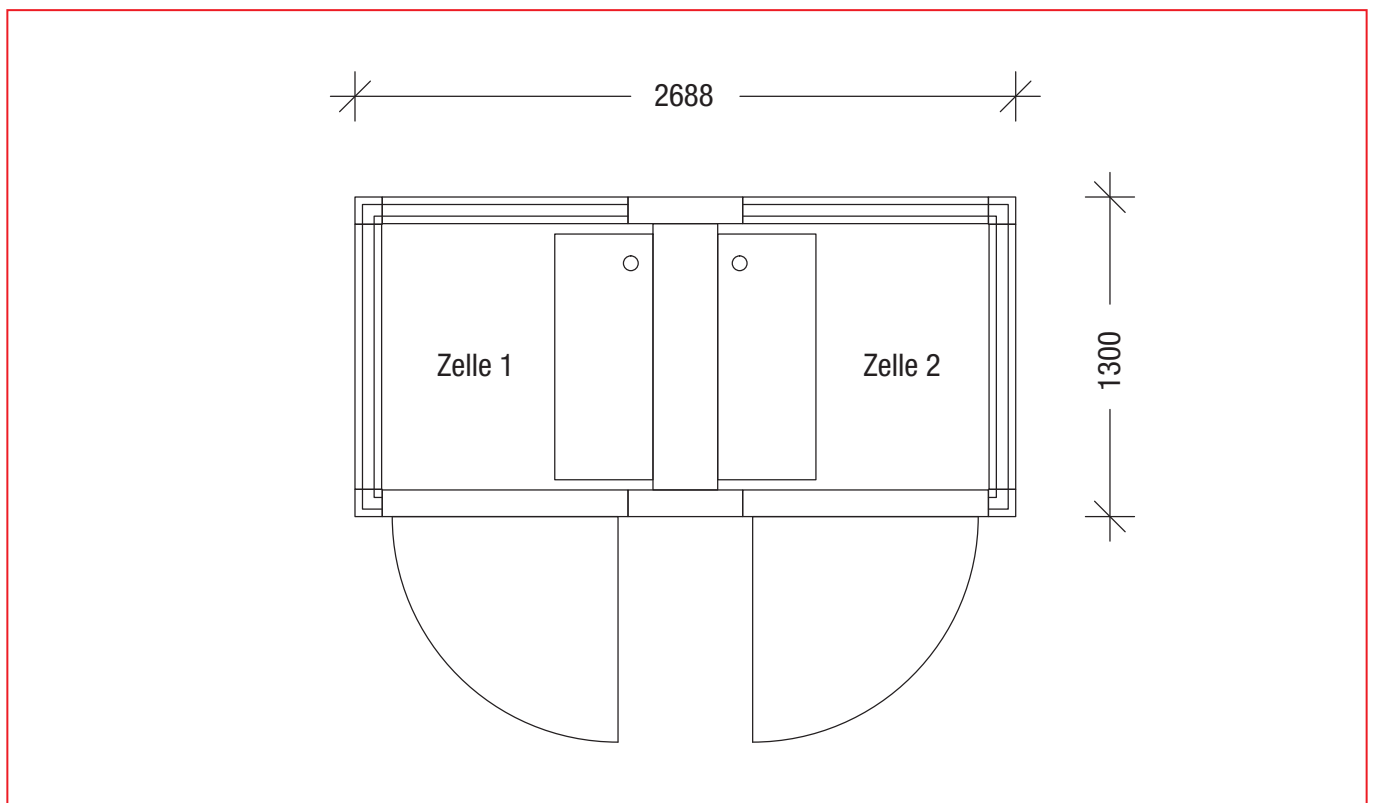
Der Präsenzmelder in der Decke steuert das integrierte Downlight, den Lüfter sowie alle Stromverbindungen der autarken Phonebox.



Perfekte Anschlussmöglichkeiten für Strom- und Netzkabel. Die Kabelführung erfolgt verdeckt im Inneren der Phonebox.



Die Phonebox ist ein autarkes Raum-in-Raum-System. Alle elektronischen Bauteile sind komplett verkabelt. Dies sichert einen minimalen Montageaufwand vor Ort. Durch die uneingeschränkte Versetzbarkeit können Nutzungsänderungen jederzeit mit geringem Aufwand vorgenommen werden.





Durch den Einsatz der filigranen Aluminiumrahmentüren wird ein Höchstmaß an Schallschutz bei gleichzeitiger Transparenz erreicht.



Der integrierte, fast unsichtbare Obentürschließer sorgt für eine stets geschlossene Tür um vertrauliche Gespräche jederzeit zu ermöglichen.



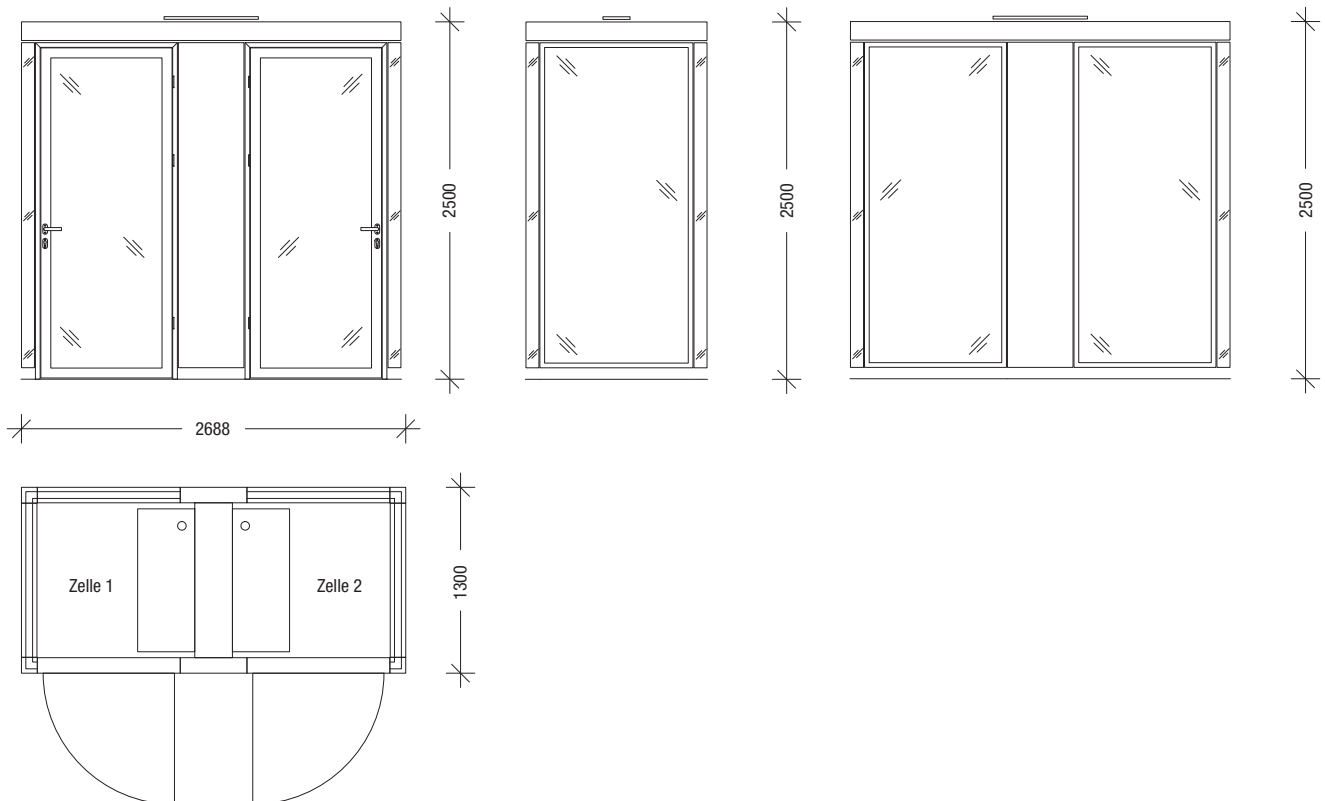
Die Glasecke bietet eine zusätzliche Leichtigkeit in Design und Transparenz.



Die Zuluft erfolgt durch ein integriertes, schallgedämmtes und unsichtbares Überströmelement. Durch den Einsatz eines in die Decke integrierten Lüfters wird stets ein gutes Raumklima gewährleistet.

Technische Daten

Wandstärke:	108 mm, System Planus
Glasrahmen:	Planus: Varianten solid oder light oder clear, pulverbeschichtet oder E6 / EV1
Breite:	2688 mm
Tiefe:	1300 mm
Höhe:	2500 mm
Wandpaneele:	Spanplatte 19 mm, Zwischenwand vollflächig Akustikelemente 19 mm (Oberfläche wählbar)
Türblatt:	Aluminium-Rahmentürblatt 40mm, pulverbeschichtet oder E6 / EV1, mit Bodendichtung und Bodenschwelle, Objektband 100 mm in Edelstahl
Decke:	Spanplatte 19 mm oder akustisch wirksame Decke
Belüftung:	In Decke integrierter Lüfter (schallgedämmt), Steuerung über Präsenzmelder, Zuluft über Überströmelement (unsichtbar) integriert in Frontpaneel
Beleuchtung:	Downlight integriert in Deckenpaneel, Steuerung über Präsenzmelder
Elektrik:	Steckdosen und EDV-Anschlüsse in Zwischenwand integriert (je nach Anforderungen), Kabelführung unsichtbar im Innern der Zwischenwand
Ablagebrett:	Spanplatte 19 mm, einhängbar in horizontale Organisationsschiene ARCADA





DRUM GmbH & Co. KG
Trenn- und Schrankwände
Industriestraße 22a
D-66914 Waldmohr

Telefon +49 (0) 63 73 - 81 14-0
Telefax +49 (0) 63 73 - 40 45

www.drum-systeme.de
info@drum-systeme.de