

# I *Transparenz pur Trennwandsystem* *Ein System – zwei Lösungen*



# Transparenz pur 10

Mit dem Trennwandsystem *Transparenz pur* stellt DRUM systeme ein neues Konzept vor, das zwei wichtige Forderungen von Architekten und Raumplanern erfüllt: mehr Transparenz und bessere Wirtschaftlichkeit durch schlankere Konstruktion und einfache Montage, ohne dabei an Qualität und Vielseitigkeit zu verlieren.

Die beiden Ausführungen *Transparenz pur 10* und *Transparenz pur 30* entsprechen den Anforderungen an transparente Raumgliederung einerseits und andererseits zusätzlich denen an erhöhte Schalldämmung.

*Transparenz pur* ist die optisch und ökonomisch attraktive Lösung zur Raumaufteilung für eine zeitgemäße Architektur.

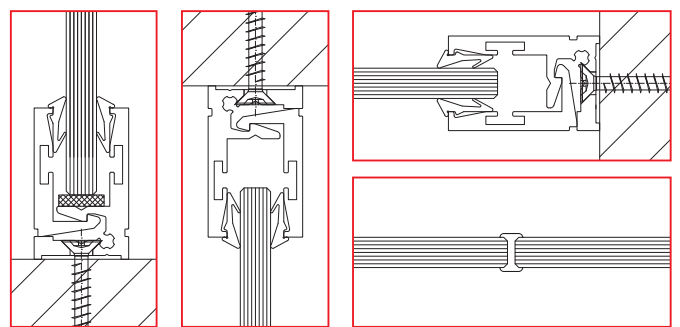
*Ohne Profil gestoßene Glaselemente bei Transparenz pur 10*



*Transparenz pur 10* bietet durch Reduktion ein Höchstmaß an Transparenz. Filigrane, nur 40 mm hohe Aluminiumprofile und 10 mm starke Glaselemente, die mit einem Spezialkeder gestoßen werden können, schaffen neue Raumerlebnisse.

Sockel-, Decken- und Wandanschlüsse werden von identischen Profilen gebildet. Das unterstützt das souveräne Erscheinungsbild des Systems und hält den Montageaufwand gering. Geringfügige Bautoleranzen können vom System ausgeglichen werden.

Der raumhohe Einbau unterstreicht die Leichtigkeit des Trennwandsystems.



*Glasschiebetüren betonen die Eleganz des Systems*

*Sockel- Decken- und Wandanschlussdetails sowie Glasstoß*



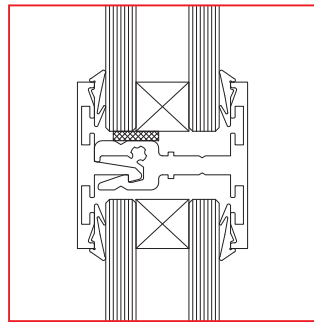
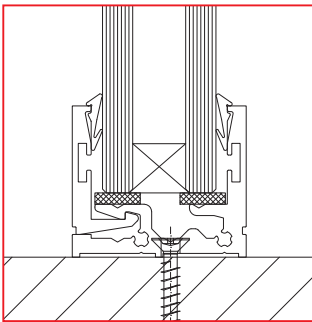
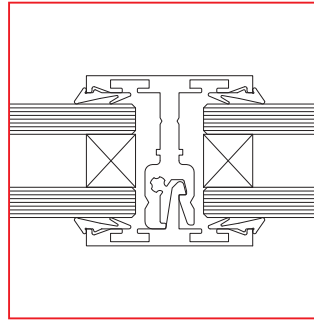
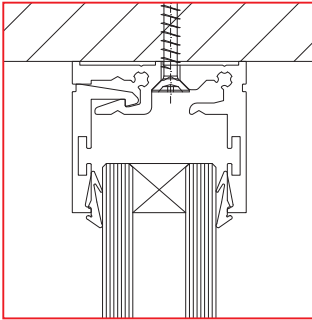
# Transparenz pur 30

*Transparenz pur 30* mit einer 30 mm starken Isolierverglasung ist die richtige Wahl für Bereiche, in denen Schalldämm-anforderungen gestellt werden. Die Aluminiumprofile haben die gleiche Ansichtsbreite (40 mm) wie bei *Transparenz pur 10*.

Die Konstruktionsstärke von 30 mm erlaubt den alternativen Einsatz von vollen Paneelen als Sichtschutz oder aus gestalterischen Gründen. Glasflächen sind am Stoß durch einen schlanken Pfosten verbunden.

Einzelne Elemente können jederzeit leicht demontiert und unter Wiederverwendung der selben Teile an anderer Stelle montiert, kombiniert und erweitert werden.





*Sockel- Decken- und Wand-  
anschlussdetails werden aus  
identischen Profilen gebildet*

*40 mm breite Kämpfer-Profile  
für horizontale und vertikale  
Verbindungen*

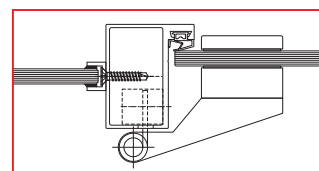
*Links ohne Profil gestoßene Glaselemente bei Transparenz pur 10,  
rechts Glasstoß mit Aluminiumprofil bei Transparenz pur 30*



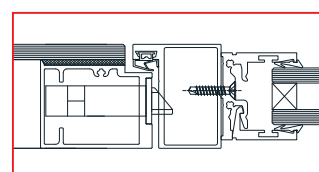
# Multifunktions-Türzarge



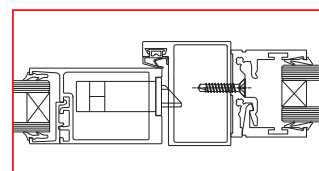
Ob für *Transparenz pur* oder für jedes andere DRUM Trennwandsystem – die Multifunktionszarge ist immer eine gute Wahl. Denn mit ihr können alle Drehtürvarianten wie Glastür, Aluminiumrahmentür und Vollholztür leicht montiert und auch nachträglich ohne zusätzliches Material getauscht werden.



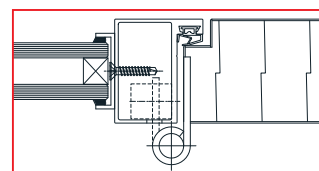
Zarge mit Glastür



Zarge und flurbündige Alurahmentür mit aufgeklebter Glasscheibe



Zarge mit Alurahmentür



Zarge mit Vollholztür

# Installations- und Leitsystem

Im schlanken Türzargen-Profil von *Transparenz pur* herrscht ein intelligentes Innenleben. Das Installationssystem Gira ITS 30 führt die unterschiedlichen Komponenten von der Elektro-Installation über Bustechnologie bis zum Mabeg-Raum-Leitsystem zusammen und integriert sie über eine zukunftsweisende Vorwand-Installation im Zargenprofil.

Das ist funktionell, sieht gut aus und vergrößert den Glasanteil der Wand.



Installations-Komponenten Gira ITS 30

Raumbeschilderungs-Element von Mabeg





**DRUM GmbH & Co. KG**  
Trenn- und Schrankwände  
Industriestraße 22a  
D-66914 Waldmohr

Telefon +49 (0) 63 73 - 8114-0  
Telefax +49 (0) 63 73 - 4045

[www.drum-systeme.de](http://www.drum-systeme.de)  
[info@drum-systeme.de](mailto:info@drum-systeme.de)