

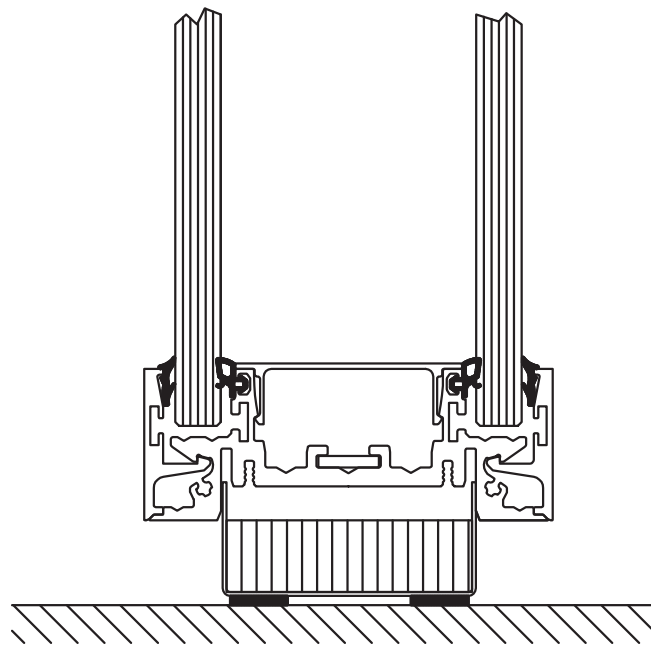


Pur duo

© DRUM. Stand 01.03.11

Trennwandsystem
Aluminiumkonstruktion
ständerlose Ganzglastrennwand

Bodenanschluss
Vertikalschnitt M 1:2



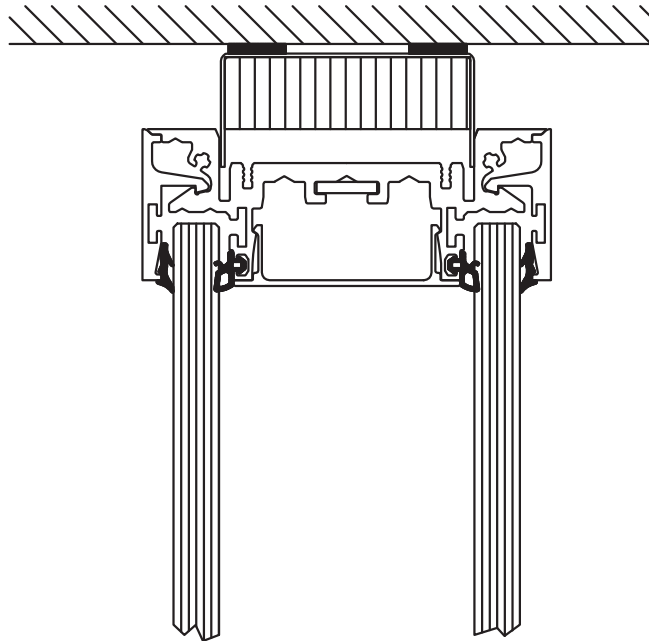


Pur duo

© DRUM. Stand 01.03.11

Trennwandsystem
Aluminiumkonstruktion
ständerlose Ganzglastrennwand

Deckenanschluss
Vertikalschnitt M 1:2



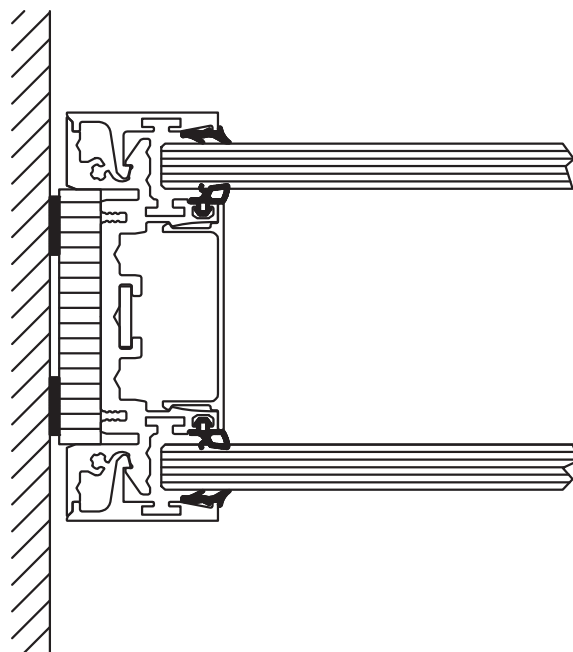


Pur duo

© DRUM. Stand 01.03.11

Trennwandsystem
Aluminiumkonstruktion
ständerlose Ganzglastrennwand

Wandanschluss
Horizontalschnitt M 1:2



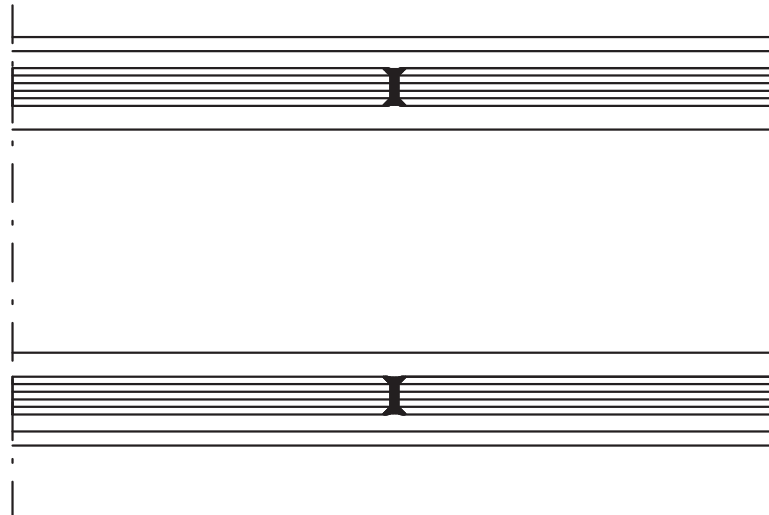


Pur duo

© DRUM. Stand 01.03.11

Trennwandsystem
Aluminiumkonstruktion
ständerlose Ganzglastrennwand

Glasstoß mit Dichtung
Horizontalschnitt M 1:2



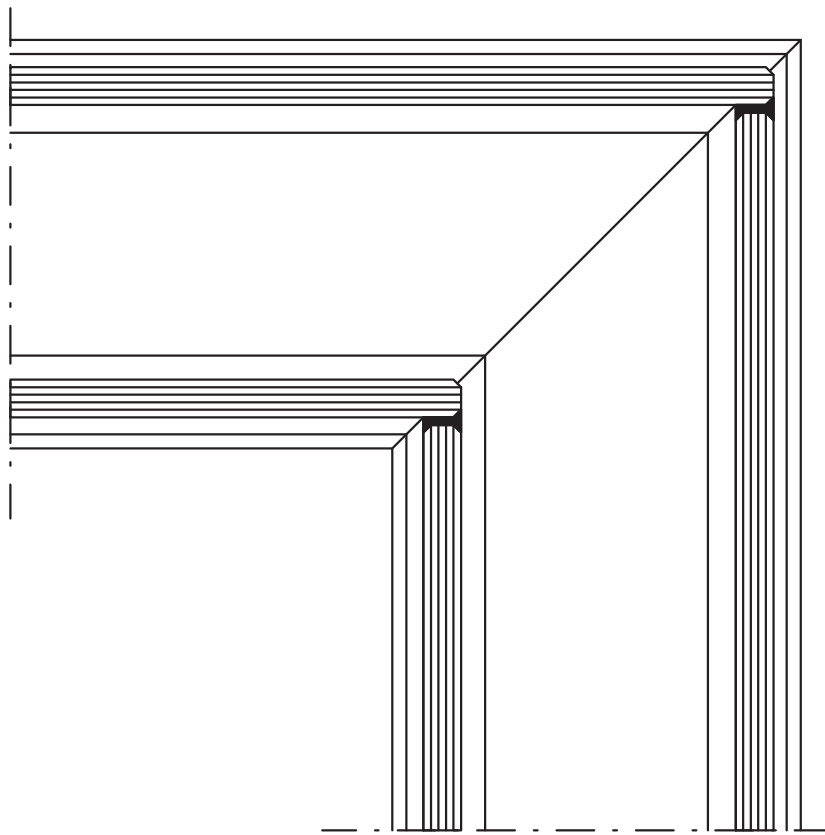


Pur duo

© DRUM. Stand 01.03.11

Trennwandsystem
Aluminiumkonstruktion
ständerlose Ganzglastrennwand

Eckausbildung 90°
Horizontalschnitt M 1:2



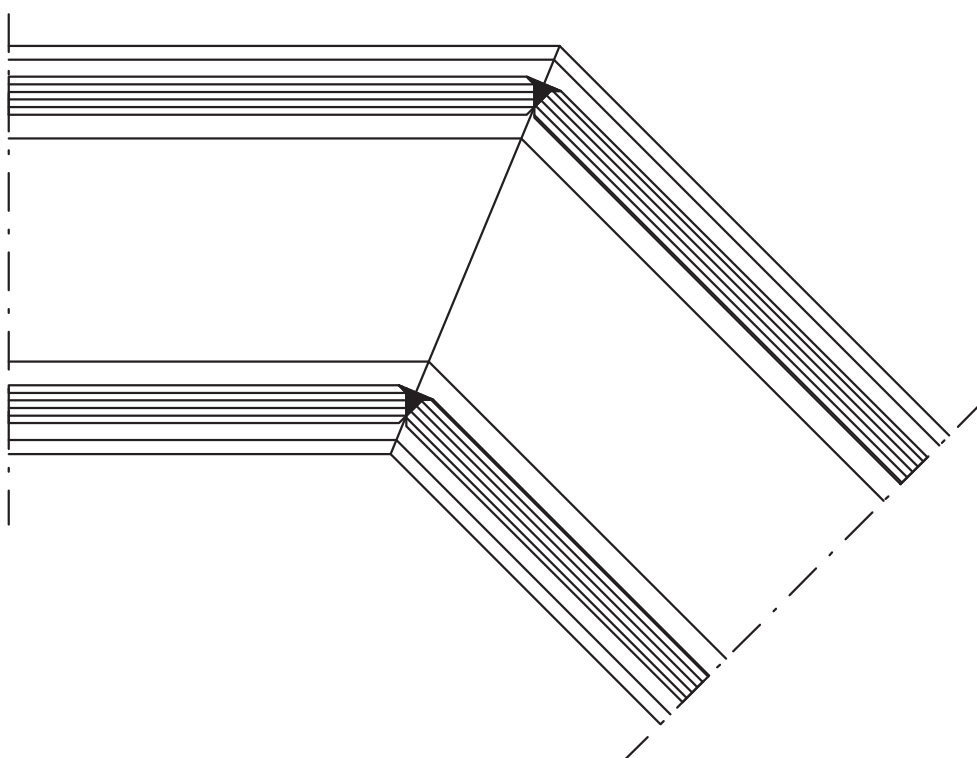


Pur duo

© DRUM. Stand 01.03.11

Trennwandsystem
Aluminiumkonstruktion
ständerlose Ganzglastrennwand

Eckausbildung 135°
Horizontalschnitt M 1:2





Pur duo

© DRUM. Stand 01.03.11

Trennwandsystem
Aluminiumkonstruktion
ständerlose Ganzglastrennwand

Türelement mit Glastürblatt
Horizontalschnitt M 1:2

